

Фотоэлектрический датчик

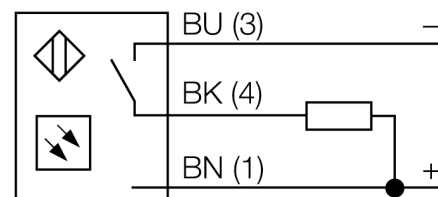
Конвергентный датчик

миниатюрный датчик

VS1RN5CV10

- Кабель, 2 м
- Очень большое избыточное повышение
- Рабочее напряжение: 10...30 В DC
- Переключающий выход NPN, темный режим

Схема подключения

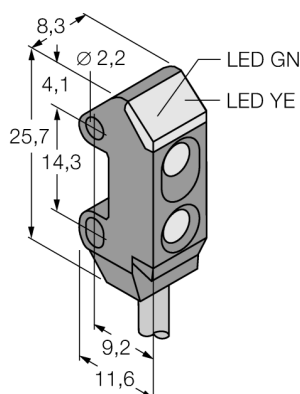
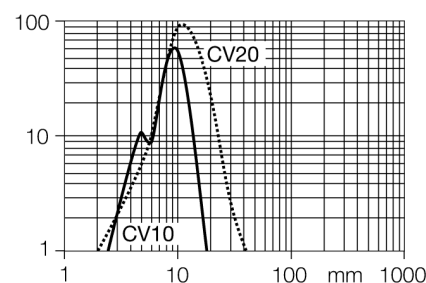


Принцип действия

Линза перед излучающим диодом у конвергентных датчиков обеспечивает яркое фокальное пятно малого размера на заданном расстоянии от датчика. Как и у диффузионных датчиков, регистрируется свет, отражаемый мишенью. Конвергентные датчики идеально подходят для детектирования малых мишеней, цветных меток и направления кромок или положения объектов из прозрачных материалов. Мишень должна однако находиться внутри глубины фокуса датчиков. Глубина фокуса определяется как область впереди или позади фокального пятна, внутри которой может детектироваться объект. Благодаря высокой интенсивности света в фокальном пятне, конвергентные датчики обладают способностью детектировать мишени с низкой отражательной способностью.

Коэффициент усиления

Зависимость коэффициента усиления от расстояния



Тип	VS1RN5CV10
Идент. №	3056493
Рабочий режим	конвергентный датчик
Тип источника света	красный
Длина волны	630 нм
Фокусное расстояние	10 мм
Температура окружающей среды	-20...+55°C
Рабочее напряжение	10...30В =
Остаточная пульсация	< 10 % U _с
Номинальный постоянный рабочий ток	≤ 50 мА
Ток холостого хода I ₀	≤ 25 мА
Защита от короткого замыкания	да
обратной полярн.	да
Выходная функция	Н.О., NPN
Токовый выход	0...50мА
Частота переключения	≤ 500 Гц
Задержка готовности	≤ 100 мс
Конструкция	прямоугольный, VS1
Размеры	11.6 x 8.3 x 25.7 мм
Материал корпуса	Пластмасса, ABS, черн.
Линза	пластмасса, акрил
Соединение	кабель, ПВХ
Длина кабеля	2 м
Поперечное сечение кабеля	3x0.34мм ²
Класс защиты	IP54
Индикатор рабочего напряжения	светодиод зел.
Индикация состояния переключения	светодиод желтый
Индикация ошибки	светодиод зел. блики

**Фотоэлектрический датчик
Конвергентный датчик
миниатюрный датчик
VS1RN5CV10**

Аксессуары

Наименование	Идент. №		Чертеж с размерами
SMBVS1T	3055496	Монтажные зажимы, нерж. сталь, прямоугольн. для VS1	
SMBVS1TC	3056795	Монтажные зажимы, нерж. сталь, прямоугольн. для VS1	
SMBVS1S	3055554	Монтажные зажимы, нерж. сталь, прямоугольн. для VS1	
SMBVS1SC	3056797	Монтажные зажимы, нерж. сталь, прямоугольн. для VS1	