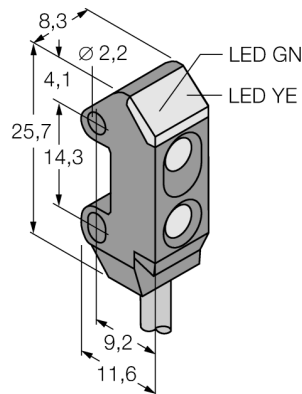
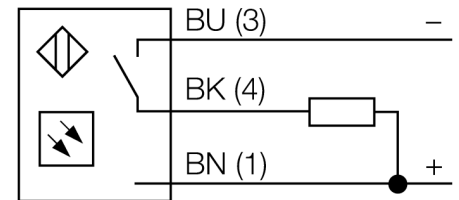


senzor optic
Senzor convergent
Senzor miniatură
VS1RN5CV10



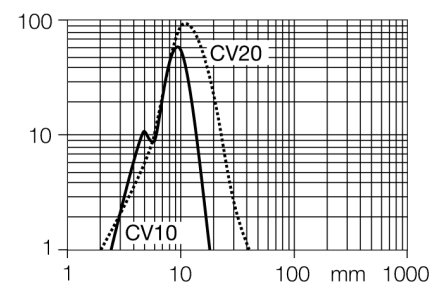
- **Cablu 2 m**
- **Curbă de câștig foarte ridicată**
- **Tensiune de alimentare: 10...30 Vcc**
- **leșire digitală NPN, funcționare la întuneric**

Diagramă de conexiuni

Principiu de funcționare

Senzorii cu mod convergent sunt echipați cu lentile în fața diodei emițătoare generând astfel un punct focal la o distanță definită. În mod similar cu senzorii cu mod difuz, lumina reflectată de obiectul detectat este evaluată. Senzorii convergenți sunt ideali pentru detectarea obiectelor mici, marcajelor colorate sau pentru utilizare la sisteme de ghidaj și poziționare a materialelor transparente. Obiectul detectat trebuie să fie totdeauna la o distanță mai mică decât distanța focală. Distanța focală se definește ca zona din spatele punctului focal în care obiectul poate fi detectat. Datorită intensității foarte ridicate a luminii în punctul de focalizare, senzorii convergenți pot detecta obiecte cu un factor de reflexie scăzut.

Caracteristica "Excess gain"

Caracteristica Excess gain-Distanță



Descriere tip	VS1RN5CV10
Număr identificare	3056493
Mod de operare	senzor convergent
Tipul de lumină	roșu
Lungime de undă	630 nm
Distanță focală	10 mm
Temperatura mediului	-20...+55°C
Tensiune de alimentare	10...30Vcc
Ripul rezidual	< 10 % U _s
Curent nominal de alimentare în c.c.	≤ 50 mA
Curent fără sarcină I ₀	≤ 25 mA
Protecție la scurtcircuit	da
Protecție la alimentare inversă	da
leșire	normal deschis, npn
leșire în curent	0...50mA
Frecvență de comutare	≤ 500 Hz
Temp de întârziere la alimentare	≤ 100 ms
Design	Dreptunghiular, VS1
Dimensiuni	11.6 x 8.3 x 25.7mm
Materialul carcasei	plastic, ABS, negru
Lentilă	plastic, acrilic
Conectare	Cablu, PVC
Lungime cablu	2 m
Secțiune cablu	3 x 0.34 mm ²
Grad de protecție	IP54
Indicator al tensiunii de lucru	LED verde
Indicare stare	LED galben
Indicare eroare	LED verde intermitent

senzor optic
Senzor convergent
Senzor miniatură
VS1RN5CV10

TURCK

Industrial
Automation

Accesorii

Tip	Număr identificare		Desen cu dimensiuni
SMBVS1T	3055496	Suport de montare, oțel inoxidabil, rectangular, pentru VS1	
SMBVS1TC	3056795	Suport de montare, oțel inoxidabil, rectangular, pentru VS1	
SMBVS1S	3055554	Suport de montare, oțel inoxidabil, rectangular, pentru VS1	
SMBVS1SC	3056797	Suport de montare, oțel inoxidabil, rectangular, pentru VS1	