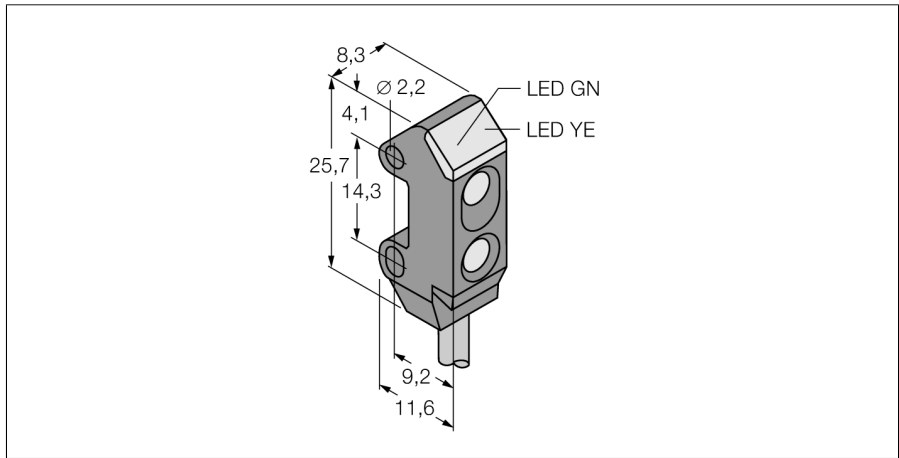
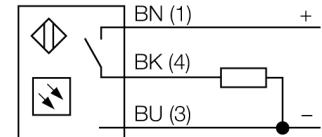


**Opto sensor  
sensor de modo convergente  
sensor en miniatura  
VS1AP5CV10**



- cable, 2 m
- exceso de alta ganancia
- Tensión de servicio: 10-30 VCC
- salida de conmutación PNP, activación con luz

**Esquema de conexiones**



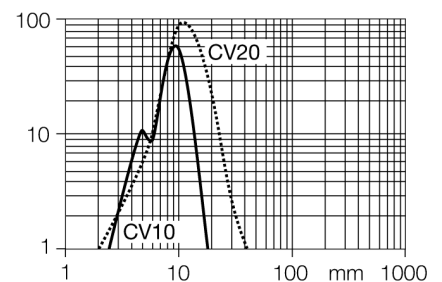
<b>Designación de tipo</b>	VS1AP5CV10
Nº de identificación	3056494
<b>Modo de funcionamiento</b>	sensor de modo convergente
Tipo de luz	rojo
Longitud de onda	630 nm
Distancia focal	10 mm
Temperatura ambiente	-20... +55°C
<b>Tensión de servicio</b>	10...30 VDC
Ondulación residual	< 10 % U <sub>s</sub>
Corriente DC nominal	≤ 50 mA
Corriente sin carga I <sub>0</sub>	≤ 25 mA
Protección cortocircuito	sí
Protección contra polaridad inversa	sí
Función de salida	contacto de cierre, activación con luz, PNP
Salida de corriente	0...50mA
Frecuencia de conmutación	≤ 500 Hz
Retardo de la activación	≤ 100 ms
<b>Modelo</b>	rectangular, VS1
Medidas	11.6 x 8.3 x 25.7 mm
Material de la carcasa	plástico, ABS, negro
Lente	plástico, acrílico
Conexión	cable, PVC
Longitud del cable	2 m
Sección transversal del cable	3 x 0.34mm <sup>2</sup>
Grado de protección	IP54
<b>Indicación de la tensión de servicio</b>	LED verde
Indicación estado de conmutación	LED amarillo
Mensaje de error	LED verde intermitente

**Principio de funcionamiento**

En el sensor de modo convergente la lente se encuentra ubicada en frente del diodo emisor el cual emite un punto focal intenso y pequeño a una distancia definida del sensor. Así como en el caso del sensor de modo difuso, se evalúa la luz reflejada por el objeto. El sensor de modo convergente es ideal para la detección de objetos pequeños, marcas de colores, aristas o control de posicionamiento de objetos transparentes. Los objetos deben estar ubicados en el área de profundidad focal del sensor. La profundidad focal se define como el área frontal/posterior del punto focal dentro de la cual el objeto puede ser detectado. En base a la concentración de la intensidad de la luz en el punto focal, el sensor de modo convergente detecta objetos con baja reflectividad.

**curva de alcance**

Alta ganancia en relación con el alcance



**Opto sensor  
sensor de modo convergente  
sensor en miniatura  
VS1AP5CV10**

**TURCK**

Industrial  
Automation

**Accesorios**

<b>Modelo</b>	<b>N° de identificación</b>		<b>Dibujo acotado</b>
SMBVS1T	3055496	ángulo de montaje, acero inoxidable, en ángulo recto, para el tipo constructivo VS1	
SMBVS1TC	3056795	ángulo de montaje, acero inoxidable, en ángulo recto, para el tipo constructivo VS1	
SMBVS1S	3055554	ángulo de montaje, acero inoxidable, en ángulo recto, para el tipo constructivo VS1	
SMBVS1SC	3056797	ángulo de montaje, acero inoxidable, en ángulo recto, para el tipo constructivo VS1	