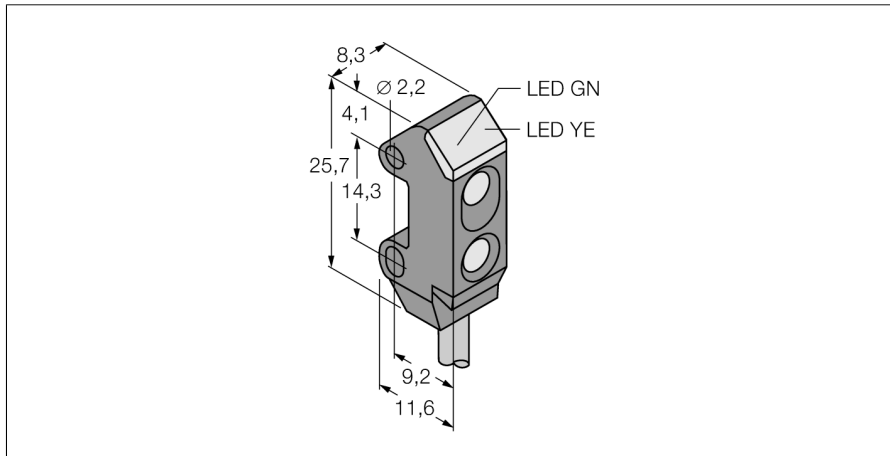
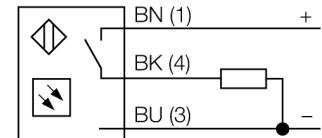


光电传感器
convergent mode sensor
小型传感器
VS1AP5CV10



- 2 m 电缆
- 高过量增益
- 工作电压: 10...30 VDC
- PNP 开关量输出, 亮态

接线图

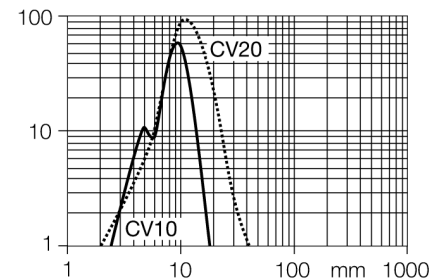


功能原理

聚焦式传感器是通过发射器前的镜头聚焦一个光点来检测的。类似于直反式传感器，被测物返回的光被检测。聚焦式传感器完美的应用于检测细小物体或色标检测和透明物体位置检测。被测物必须位于焦点范围内。焦距被定义为焦点和传感器之间的距离，被测物在焦点上能被监测到。基于聚焦式传感器汇聚于一点的特点，聚焦式传感器能检测反射率低的被测物。

过量增益曲线

过量增益相关距离。



型号	VS1AP5CV10
货号	3056494
工作模式	聚焦传感器
发光模式	红
波长	630 nm
焦距	10 mm
环境温度	-20...+55 °C
工作电压	10...30VDC
漏波纹	< 10 % U _s
直流额定工作电流	≤ 50 mA
空载电流 I ₀	≤ 25 mA
短路保护	是
反极性保护	是
输出性能	常开, 亮态, PNP
电流输出	0...50mA
开关频率	≤ 500 Hz
正常延迟	≤ 100 ms
设计	方型, VS1
尺寸	11.6x 8.3x 25.7 mm
外壳材料	塑料, ABS, 黑
镜头	塑料, 丙烯酸
连接	电缆, PVC
线缆长度	2 m
线缆横截面	3 x 0.34mm ²
防护等级	IP54
工作电压指示	LED指示灯 绿
开关状态指示	LED指示灯 黄
故障显示	LED指示灯 绿 齐平

光电传感器
convergent mode sensor
小型传感器
VS1AP5CV10

TURCK

Industrial
Automation

附件

型号	货号		尺寸图
SMBVS1T	3055496	不锈钢安装支架, 适用VS1	
SMBVS1TC	3056795	不锈钢安装支架, 适用VS1	
SMBVS1S	3055554	不锈钢安装支架, 适用VS1	
SMBVS1SC	3056797	不锈钢安装支架, 适用VS1	