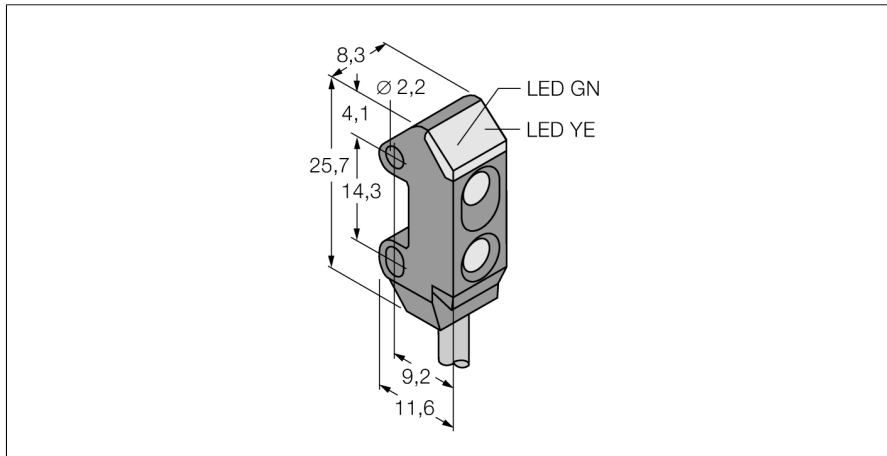


**Optosenzor
snímač se zaostřením
miniaturní senzor
VS1RP5CV10**

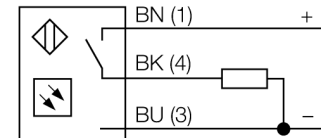
TURCK

Industrial
Automation



- kabel 2 m
- velmi vysoká funkční rezerva
- napájecí napětí: 10...30 VDC
- PNP spínací výstup, spínání tmou

Schéma zapojení

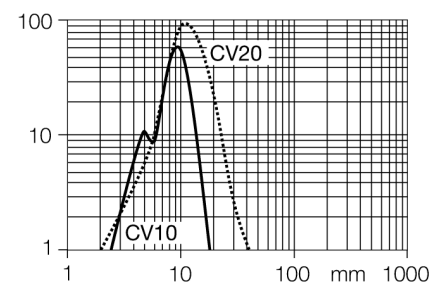


Funkční princip

Čočka vysílací diody vytváří u snímače se zaostřením velmi malé, intenzivní ohnisko ve stanovené vzdálenosti od senzoru. Jako u reflexního snímače, je vyhodnocován odraz světla od objektu. Snímače se zaostřením jsou vhodné obzvláště pro snímání malých objektů, detekci hran, určování polohy průhledných materiálů nebo detekci tiskových značek. Zachycené objekty ale nesmí přesáhnout rozsah hloubky ostrosti senzoru. Hloubka ostrosti je rozsah před a za ohniskem, v rámci kterého může být objekt rozlišen. Silným zaostřením světla v ohnisku jsou snímače se zaostřením schopny rozlišit i objekty s nízkou odrazivostí.

Akční rádius

Funkční rezerva v závislosti na dosahu



Typové označení	VS1RP5CV10
Identifikační číslo	3056495
Druh provozu	snímače se zaostřením
Barva světla	červená
Vlnová délka	630 nm
Ohnisková vzdálenost	10 mm
Okolní teplota	-20... +55°C
Napájecí napětí	10...30VDC
Zvlnění	< 10 % U _s
DC jmenovitý provozní proud	≤ 50 mA
Proud naprázdno I ₀	≤ 25 mA
Ochrana proti zkratu	ano
Ochrana proti přepólování	ano
Výstupní funkce	spínací, spínaný tmou, PNP
proudový výstup	0...50mA
Frekvence spínání	≤ 500 Hz
Doba ustálení	≤ 100 ms
Pouzdro	kvádrové pouzdro, VS1
Rozměry	11.6 x 8.3 x 25.7 mm
Materiál pouzdra	plast, ABS, černá
Čočka	plast, akrylát
Připojení	kabel, PVC
Délka kabelu	2 m
Průřez kabelu	3 x 0.34 mm ²
Stupeň krytí	IP54
Indikace napájení	LED zelená
Indikace stavu výstupu	LED žlutá
Signalizace poruchy	LED zelená bliká

**Optosenzor
snímač se zaostřením
miniaturní senzor
VS1RP5CV10**

TURCK

Industrial
Automation

Příslušenství

Typové označení	Identifikační číslo		Rozměrový náčrtek
SMBVS1T	3055496	Montážní úhelník, nerez, pravoúhlý pro pouzdra VS1	
SMBVS1TC	3056795	Montážní úhelník, nerez, pravoúhlý pro pouzdra VS1	
SMBVS1S	3055554	Montážní úhelník, nerez, pravoúhlý pro pouzdra VS1	
SMBVS1SC	3056797	Montážní úhelník, nerez, pravoúhlý pro pouzdra VS1	