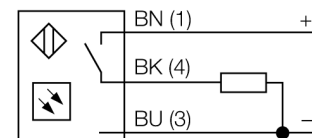


czujnik fotoelektryczny
convergent mode sensor
czujnik miniaturowy
VS1RP5CV20

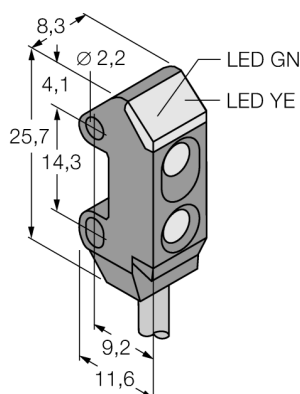
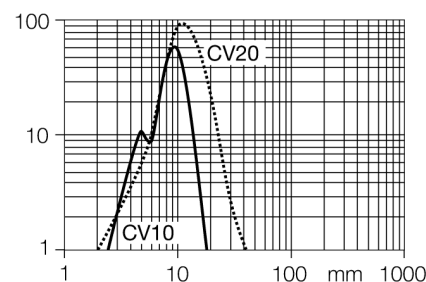
- Przewód 2 m
- Bardzo wysokie wzmocnienie
- Napięcie zasilania: 10...30 VDC
- Wyjście dwustanowe PNP, zadziałanie "ciemno"

Schemat podłączenia

Zasada działania

Convergent mode sensors are equipped with a lens in front of the emitter diode that produces a small and intense focal point at a defined distance from the sensor. Similar to diffuse mode sensors, the light reflected by the target is evaluated. Convergent mode sensors are ideal for detection of small targets or colour marks and edge guiding or positioning control of transparent materials. The targets must always be within the focal depth of the sensors. The focal depth is defined as the area in front of or behind the focal point within which the object can be detected. Based on the intense light concentration in the focal point, convergent mode sensors are capable of detecting targets with a low reflectivity.

Excess gain curve

Excess gain in relation to the distance



Typ	VS1RP5CV20
Nr kat.	3056499
Tryb pracy	czujnik zbieżny
Rodzaj światła	czerwone
Długość fali	630 nm
Focal distance	15 mm
Temperatura pracy	-20...+55 °C
Napięcie zasilania	10...30VDC
Tętnienie resztkowe	< 10 % U _s
Nominalny prąd zasilania DC	≤ 50 mA
Prąd bez obciążenia I ₀	≤ 25 mA
Zabezpieczenie przed zwarcieniem	tak
Zabezpieczenie przed odwrotną polaryzacją	tak
Funkcja wyjścia	NO, zadziałanie "ciemno", PNP
wyjście prądowe	0...50mA
Częstotliwość przełączania	≤ 500 Hz
Opóźnienie w gotowości do pracy	≤ 100 ms
Wykonanie	prostokątnościenne, VS1
Wymiary	11.6 x 8.3 x 25.7 mm
Materiał obudowy	tworzywo sztuczne, ABS, czarny
Soczewka	tworzywo sztuczne, acrylic
Podłączenie	przewód, PVC
Długość przewodu	2 m
Przekrój poprzeczny przewodu:	3 x 0.34mm ²
Stopień ochrony	IP54
Wskaźnik napięcia zasilania	LED zielony
Wskaźnik stanu przełączenia	LED żółty
Wskazanie błędu	LED zielony flashing

**czujnik fotoelektryczny
convergent mode sensor
czujnik miniaturowy
VS1RP5CV20**

TURCK

Industrial
Automation

Akcesoria montażowe

Typ	Nr kat.		Rysunek wymiarowy
SMBVS1T	3055496	Uchwyt montażowy, stal nierdzewna, prostopadłościenny, dla serii VS1	
SMBVS1TC	3056795	Uchwyt montażowy, stal nierdzewna, prostopadłościenny, dla serii VS1	
SMBVS1S	3055554	Uchwyt montażowy, stal nierdzewna, prostopadłościenny, dla serii VS1	
SMBVS1SC	3056797	Uchwyt montażowy, stal nierdzewna, prostopadłościenny, dla serii VS1	