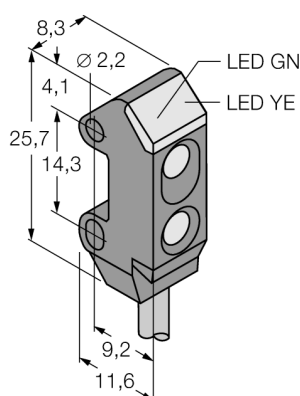
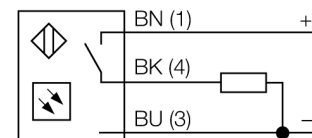


Détecteur photoélectrique détecteur en mode convergent détecteur miniature VS1RP5CV20



- câble, 2 m
- réserve de gain très élevée
- tension de service: 10-30 VDC
- sortie de commutation PNP, commutation sombre

Schéma de raccordement

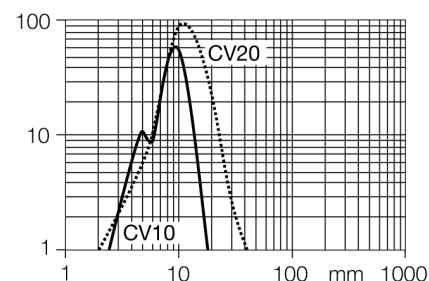


Principe de fonctionnement

Les détecteurs convergents disposent d'une lentille devant la diode émettrice produisant un petit point de focalisation intensif à une distance définie du détecteur. Tout comme avec le système diffus, le détecteur réagit sur la lumière renvoyée par l'objet. Les détecteurs convergents sont particulièrement appropriés pour la détection de petits objets et la détermination de bords ou le positionnement de matériaux transparents ou pour la détection de repères de marques. Cependant les objets à détecter ne peuvent pas quitter la gamme de profondeur de champ du détecteur. La profondeur de champ est la plage devant et derrière le point focal, dans laquelle un objet peut être détecté. La concentration de la lumière dans le foyer permet aux détecteurs convergents de détecter des objets de faible pouvoir de réflexion.

Courbe de réserve de gain

Réserve de gain dépend de la portée



Type	VS1RP5CV20
No. d'identité	3056499
Mode de fonctionnement	détecteur en mode convergent
Source de lumière	rouge
Longueur d'onde	630 nm
Distance focale	15 mm
Température ambiante	-20...+55 °C
Tension de service	10...30 VDC
Taux d'ondulation	< 10 % $V_{crite\grave{a}\grave{a}\grave{a}\grave{a}}$
Courant de service nominal (DC)	≤ 50 mA
Consommation propre à vide I_0	≤ 25 mA
Protection contre les courts-circuits	oui
Protection contre les inversions de polarité	oui
Fonction de sortie	N.O., commutation sombre, PNP
Sortie de courant	0...50mA
Fréquence de commutation	≤ 500 Hz
Retard à la disponibilité	≤ 100 ms
Format	rectangulaire, VS1
Dimensions	11.6 x 8.3 x 25.7 mm
Matériau de boîtier	plastique, ABS, noir
Lentille	plastique, acrylique
Raccordement	câble, PVC
Longueur de câble	2 m
Section câble	3x 0.34mm ²
Type de protection	IP54
Indication de la tension de service	LEDvert
Indication de l'état de commutation	LEDjaune
Signalisation de défaut	LEDvertclignotant

**Détecteur photoélectrique
détecteur en mode convergent
détecteur miniature
VS1RP5CV20**

TURCK

Industrial
Automation

Accessoires

Type	No. d'identi- té		Dimensions
SMBVS1T	3055496	Équerre de montage, acier inoxydable, à angle droit, pour la série VS1	
SMBVS1TC	3056795	Équerre de montage, acier inoxydable, à angle droit, pour la série VS1	
SMBVS1S	3055554	Équerre de montage, acier inoxydable, à angle droit, pour la série VS1	
SMBVS1SC	3056797	Équerre de montage, acier inoxydable, à angle droit, pour la série VS1	