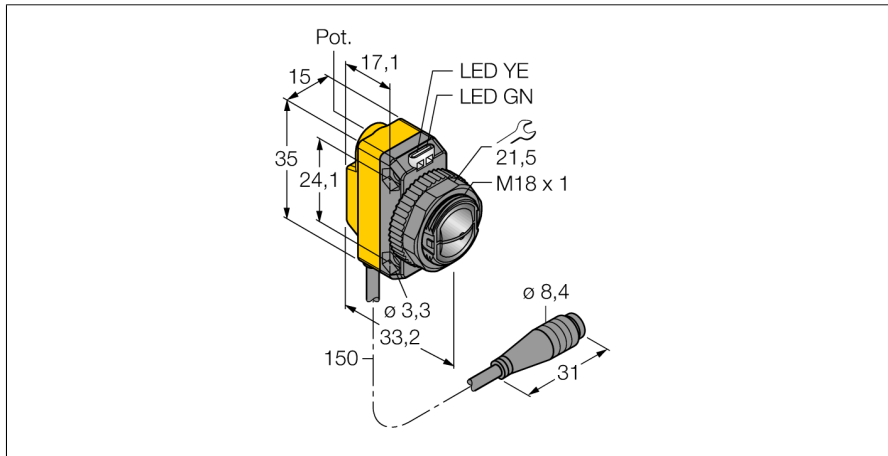


**optosensor  
convergente sensoren  
QS18VP6CV15Q**

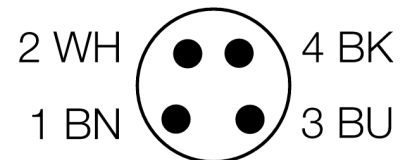
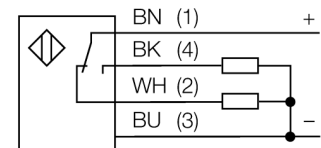
**TURCK**

Industrial  
Automation



- kabel met connector, PVC, 150 mm 8 mm connector, 4-polig
- beschermingsgraad IP67
- LED rondom zichtbaar
- gevoeligheidsinstelling met potentiometer

**Aansluitschema**



<b>Type</b>	QS18VP6CV15Q
Ident no.	3061643
<b>Systeemuitvoering</b>	convergente sensoren
Lichtsoort	rood
Golftegte	660 nm
Brandpuntsafstand	16 mm
Omgevingstemperatuur	-20...+70 °C
<b>BedrijfsspanningU<sub>s</sub></b>	10...30 VDC
Restriempelspanning	< 10 % U <sub>s</sub>
DC nominale bedrijfsstroom	≤ 100 mA
Kortsluitbeveiliging	ja
Ompoolbeveiliging	ja
Uitgangsfunctie	N.O. / N.C., PNP
Schakelfrequentie	≤ 800 Hz
Inschakelfoutimpulsonderdrukking	≤ 100 ms
<b>Bouwworm</b>	rechthoekig, QS18
Afmetingen	33.2 x 15 x 35 mm
Materiaal behuizing	kunststof, ABS
Lens	kunststof, acryl
Aansluiting	kabel met connector, PVC, Ø 8 mm
Kabellengte	0.15 m
Beschermingsgraad	IP67
<b>Bedrijfsspanningsindicatie</b>	LEDgroen
Schakeltoestandsindicatie	LEDgeel
Foutmelding	LEDgroenknipperend
Weergave van de functiereserve	LEDgeelknipperend

**Functieprincipe**

Een lens vóór de zenddiode zorgt bij convergente sensoren voor een zeer klein, intensief brandpunt op een bepaalde afstand van de sensor. Net zoals bij de diffuse sensoren wordt het door het voorwerp weerkaatste licht geanalyseerd. Convergente sensoren zijn bijzonder geschikt voor het detecteren van kleine voorwerpen, het bepalen van kanten, het positioneren van transparante materialen of het detecteren van drukmerken. De te detecteren voorwerpen mogen de scherptediepte echter niet verlaten. De scherptediepte is het bereik vóór en achter het brandpunt waarbinnen het voorwerp gedetecteerd kan worden. Door de sterke bundeling van het licht in het brandpunt kunnen convergente sensoren voorwerpen met een lage reflectiviteit detecteren.

**Reikwijdtecurve**

Functiereserve afhankelijk van de reikwijdte

optosensor  
convergente sensoren  
QS18VP6CV15Q

**TURCK**

Industrial  
Automation



**Toebehoren**

Type	Ident no.		Afmetingen
SMB18A	3033200	montagebeugel, roestvast staal, voor sensoren met 18mm schroefdraad	
SMB18AFAM10	3012558	montagebeugel, materiaal VA 1.4401, voor 18 mm schroefdraad, schroefdraad M10 x 1,5	
SMBQS18A	3069721	montagebeugel, roestvaststaal, voor 18 mm schroefdraad	
SMB18SF	3052519	montagebeugel, PBT-zwart, voor sensoren met 18mm schroefdraad	

**Verbindingstoebereiden**

Type	Ident no.		Afmetingen
PKG4S-2/TEL	6627370	aansluitkabel; Ø8mm contraconnector, recht, 4-polig, vergrendelbaar; kabellengte: 2m, mantelmateriaal: PVC, mantelkleur: zwart, cULus toegelaten, RoHS-conform, beschermingsgraad IP67	

optosensor  
convergente sensoren  
QS18VP6CV15Q

**TURCK**

Industrial  
Automation

**Verbindingtoebehoren**

Type	Ident no.		Afmetingen
PKW4S-2/TEL	6627373	aansluitkabel; Ø8mm contraconnector, haaks, 4-polig, vergrendelbaar; kabellengte: 2m, mantelmateriaal: PVC, mantelkleur: zwart, cULus toegelaten, RoHS-conform, beschermingsgraad IP67	