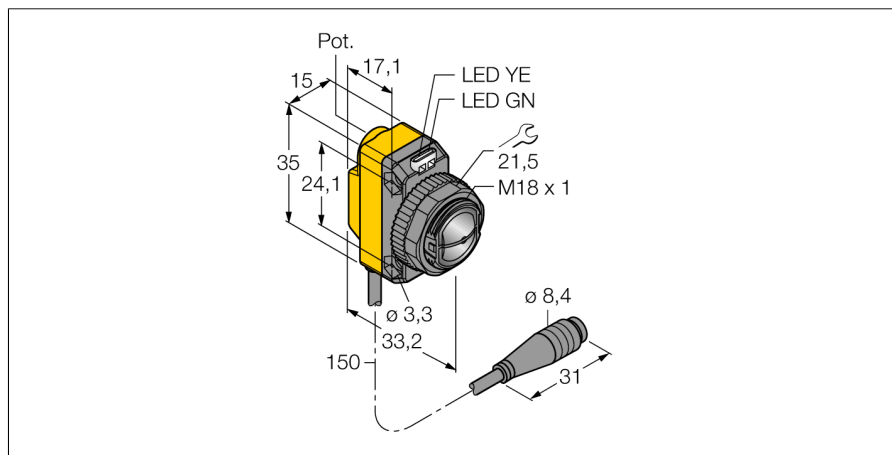


Optosenzor snímač se zaostřením QS18VP6CV45Q

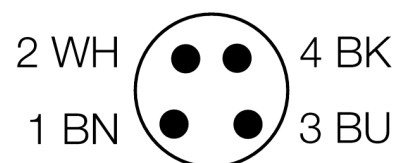
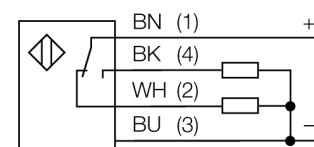
TURCK

Industrial
Automation



- 150mm PVC kabel s 4pinovým konektorem 8 mm
- stupeň krytí IP67
- dobře viditelné LED
- nastavení citlivosti potenciometrem

Schéma zapojení



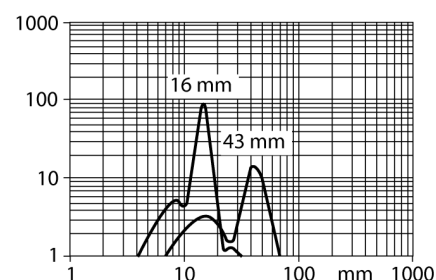
Typové označení	QS18VP6CV45Q
Identifikační číslo	3061649
Druh provozu	snímače se zaostřením
Barva světla	červená
Vlnová délka	660 nm
Ohnisková vzdálenost	43 mm
Okolní teplota	-20... +70°C
Napájecí napětí	10...30VDC
Zvlnění	< 10 % U _s
DC jmenovitý provozní proud	≤ 100 mA
Ochrana proti zkratu	ano
Ochrana proti přepólování	ano
Výstupní funkce	spínací / rozpínací, PNP
Frekvence spínání	≤ 800 Hz
Doba ustálení	≤ 100 ms
Pouzdro	kvádrové pouzdro, QS18
Rozměry	33.2 x 15 x 35 mm
Materiál pouzdra	plast, ABS
Čočka	plast, akrylát
Připojení	kabel s konektorem, PVC, Ø 8 mm
Délka kabelu	0.15 m
Stupeň krytí	IP67
Indikace napájení	LED zelená
Indikace stavu výstupu	LED žlutá
Signalizace poruchy	LED zelená bliká
Indikace funkční rezervy	LED žlutá bliká

Funkční princip

Čočka vysílací diody vytváří u snímače se zaostřením velmi malé, intenzivní ohnisko ve stanovené vzdálenosti od senzoru. Jako u reflexního snímače, je vyhodnocován odraz světla od objektu. Snímače se zaostřením jsou vhodné obzvláště pro snímání malých objektů, detekci hran, určování polohy průhledných materiálů nebo detekci tiskových značek. Zachycené objekty ale nesmí přesáhnout rozsah hloubky ostrosti senzoru. Hloubka ostrosti je rozsah před a za ohniskem, v rámci kterého může být objekt rozlišen. Silným zaostřením světla v ohnisku jsou snímače se zaostřením schopny rozlišit i objekty s nízkou odrazivostí.

Akční rádius

Funkční rezerva v závislosti na dosahu



**Optosenzor
snímač se zaostřením
QS18VP6CV45Q**

TURCK

Industrial
Automation

Příslušenství

Typové označení	Identifikační číslo		Rozměrový náčrtek
SMB18A	3033200	Montážní úhelník, nerez, pro závitová pouzdra M18	
SMB18AFAM10	3012558	Montážní úchytka, VA 1.4401, pro závit 18 mm, závit M10 x 1,5	
SMBQS18A	3069721	Montážní úhelník, nerez ocel, pro závitová pouzdra M18	
SMB18SF	3052519	Montážní úhelník, černý PBT, pro závitová pouzdra M18	

Wiring accessories

Typové označení	Identifikační číslo		Rozměrový náčrtek
PKG4S-2/TEL	6627370	Připojovací kabel, zásuvka Ø8 mm, přímá, 4pinová, nasunovací, délka kabelu: 2m, materiál kabelu: PVC, barva pláště: černá, cULus certifikát, RoHS, stupeň krytí IP67	

**Optosenzor
snímač se zaostřením
QS18VP6CV45Q**

TURCK

Industrial
Automation

Wiring accessories

Typové označení	Identifikační číslo		Rozměrový náčrtek
PKW4S-2/TEL	6627373	Připojovací kabel, zásuvka Ø8 mm, úhlová, 4pinová, nasunovací, délka kabelu: 2m, materiál kabelu: PVC, barva pláště: černá, cULus certifikát, RoHS, stupeň krytí IP67	