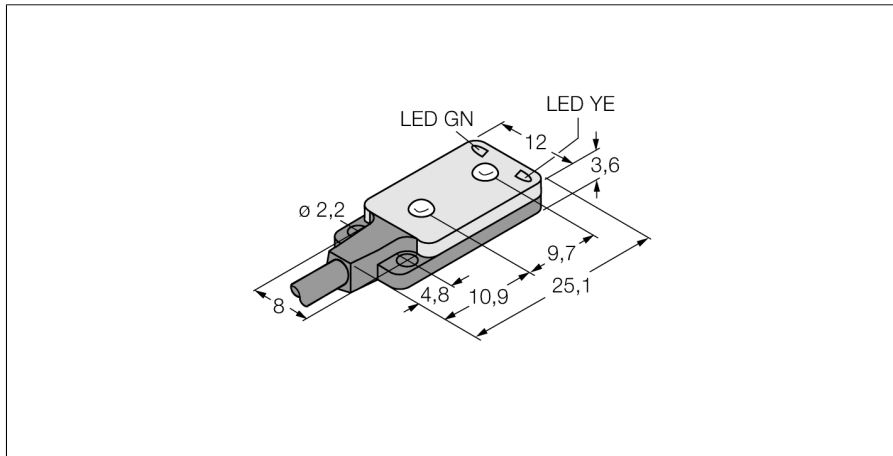
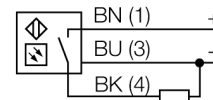


**Фотоэлектрический датчик
Конвергентный датчик
миниатюрный датчик
VS2AP5CV15**



- Кабель, 3 м; 2-проводной
- Рабочее напряжение: 10...30 В DC
- Сверхплоская конструкция
- Переключающий выход PNP, светлый режим

Схема подключения

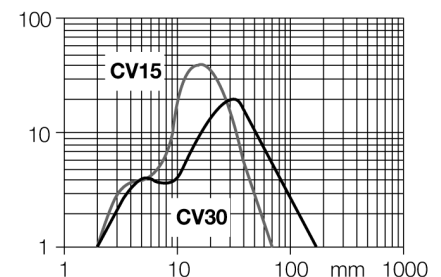


Принцип действия

Линза перед излучающим диодом у конвергентных датчиков обеспечивает яркое фокальное пятно малого размера на заданном расстоянии от датчика. Как и у диффузионных датчиков, регистрируется свет, отражаемый мишенью. Конвергентные датчики идеально подходят для детектирования малых мишеней, цветных меток и направления кромок или положения объектов из прозрачных материалов. Мишень должна однако находиться внутри глубины фокуса датчиков. Глубина фокуса определяется как область впереди или позади фокального пятна, внутри которой может детектироваться объект. Благодаря высокой интенсивности света в фокальном пятне, конвергентные датчики обладают способностью детектировать мишени с низкой отражательной способностью.

Кэффициент усиления

Зависимость коэффициента усиления от расстояния



| | |
|--------------------------------------|---------------------------------|
| Тип | VS2AP5CV15 |
| Идент. № | 3061745 |
| Рабочий режим | конвергентный датчик |
| Тип источника света | красный |
| Длина волны | 660 нм |
| Фокусное расстояние | 15 мм |
| Температура окружающей среды | -20...+55°C |
| Рабочее напряжение | 10...30В = |
| Остаточная пульсация | < 10 % U _{ss} |
| Номинальный постоянный рабочий ток | ≤ 50 mA |
| Ток холостого хода I ₀ | ≤ 25 mA |
| Защита от короткого замыкания | да |
| обратной полярн. | да |
| Выходная функция | Н.О., срабатывание на свет, PNP |
| Частота переключения | ≤ 500 Гц |
| Задержка готовности | ≤ 150 мс |
| Конструкция | прямоугольный, VS2 |
| Размеры | 4.7 x 12 x 25.1 мм |
| Материал корпуса | Пластмасса, ABS |
| Линза | пластмасса, акрил |
| Соединение | кабель, ПВХ |
| Длина кабеля | 2 м |
| Поперечное сечение кабеля | 3x0.34мм ² |
| Класс защиты | IP67 |
| Индикатор рабочего напряжения | светодиодзел. |
| Индикация состояния переключения | светодиод желтый |
| Индикация ошибки | светодиод зел. мигающий |
| Авария | светодиод желтый мигающий |

**Фотоэлектрический датчик
Конвергентный датчик
миниатюрный датчик
VS2AP5CV15**

Аксессуары

| Наименование | Идент. № | Чертеж с размерами |
|--------------|----------|----------------------------|
| SMBVS2RA | 3058603 | mounting bracket, straight |