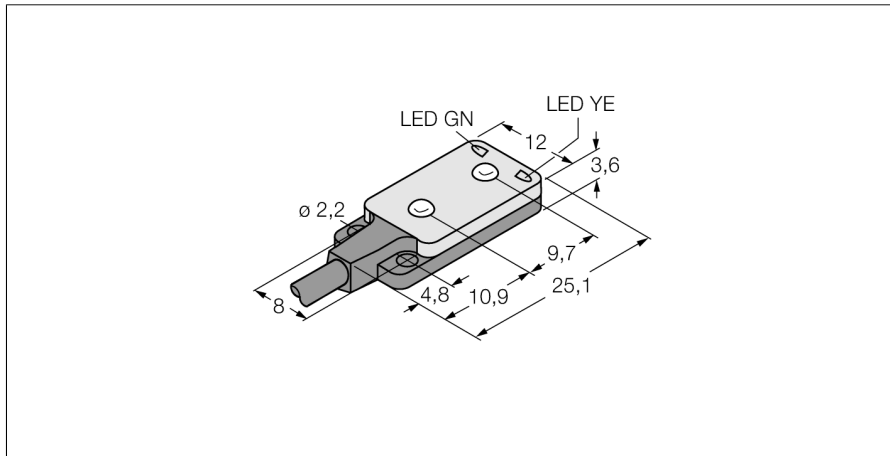
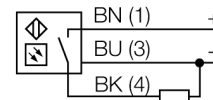


Opto sensor
sensor de modo convergente
sensor en miniatura
VS2AP5CV15



- cable, 2 m, 3 hilos
- Tensión de servicio: 10...30 VCC
- Modelo extremadamente plano
- salida de conmutación PNP, activación con luz

Esquema de conexiones

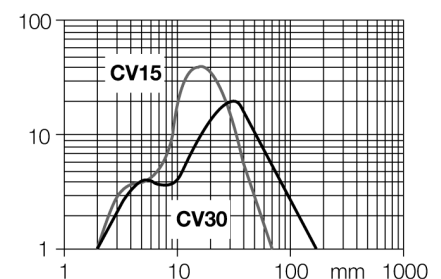


Principio de funcionamiento

En el sensor de modo convergente la lente se encuentra ubicada en frente del diodo emisor el cual emite un punto focal intenso y pequeño a una distancia definida del sensor. Así como en el caso del sensor de modo difuso, se evalúa la luz reflejada por el objeto. El sensor de modo convergente es ideal para la detección de objetos pequeños, marcas de colores, aristas o control de posicionamiento de objetos transparentes. Los objetos deben estar ubicados en el área de profundidad focal del sensor. La profundidad focal se define como el área frontal/posterior del punto focal dentro de la cual el objeto puede ser detectado. En base a la concentración de la intensidad de la luz en el punto focal, el sensor de modo convergente detecta objetos con baja reflectividad.

curva de alcance

Alta ganancia en relación con el alcance



Designación de tipo	VS2AP5CV15
N° de identificación	3061745
Modo de funcionamiento	sensor de modo convergente
Tipo de luz	rojo
Longitud de onda	660 nm
Distancia focal	15 mm
Temperatura ambiente	-20... +55°C
Tensión de servicio	10...30 VDC
Ondulación residual	< 10 % U _{ss}
Corriente DC nominal	≤ 50 mA
Corriente sin carga I ₀	≤ 25 mA
Protección cortocircuito	sí
Protección contra polaridad inversa	sí
Función de salida	contacto de cierre, activación con luz, PNP
Frecuencia de conmutación	≤ 500 Hz
Retardo de la activación	≤ 150 ms
Modelo	rectangular, VS2
Medidas	4.7 x 12 x 25.1 mm
Material de la carcasa	plástico, ABS
Lente	plástico, acrílico
Conexión	cable, PVC
Longitud del cable	2 m
Sección transversal del cable	3 x 0.34mm ²
Grado de protección	IP67
Indicación de la tensión de servicio	LED verde
Indicación estado de conmutación	LED amarillo
Mensaje de error	LED verde intermitente
Indicación de alarma	LED amarillo intermitente

Opto sensor
sensor de modo convergente
sensor en miniatura
VS2AP5CV15

TURCK

Industrial
Automation

Accesorios

Modelo	N° de identificación		Dibujo acotado
SMBVS2RA	3058603	mounting bracket, straight	