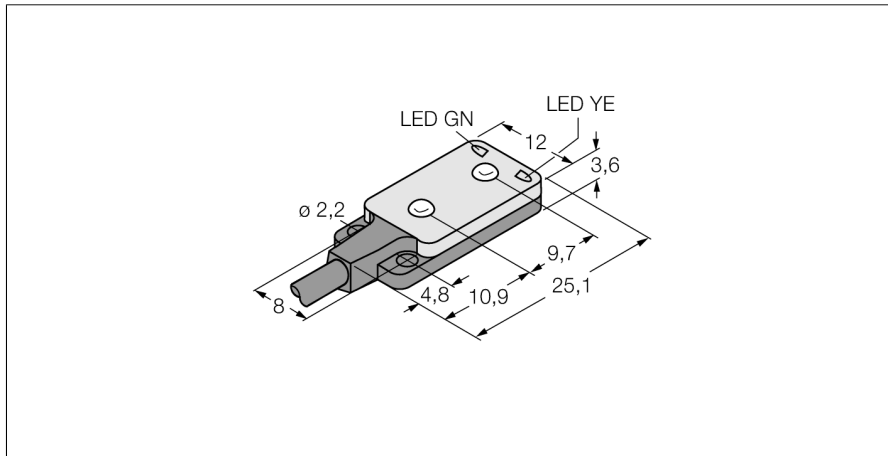
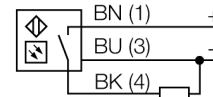


**Opto Sensor
Winkellichttaster
Miniatursensor
VS2RP5CV15**



- Kabel 2 m, 3-draht
- Betriebsspannung: 10...30 VDC
- Sehr flache Bauform
- PNP-Schaltausgang, dunkelschaltend

Anschlussbild

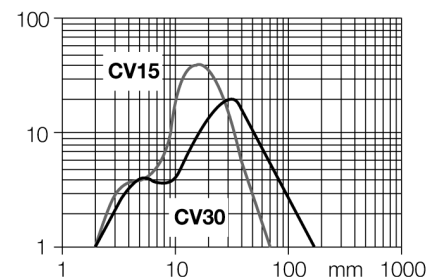


Funktionsprinzip

Eine Linse vor der Sendediode erzeugt beim Winkellichttaster einen sehr kleinen, intensiven Brennpunkt in einem bestimmten Abstand vom Sensor. Wie beim Reflexionslichttaster wird das vom Objekt reflektierte Licht ausgewertet. Winkellichttaster eignen sich besonders zur Erfassung von kleinen Objekten, zur Bestimmung von Kanten, zur Positionierung von durchsichtigen Materialien oder zur Erkennung von Druckmarken. Die zu erfassenden Objekte dürfen aber den Schärfentiefebereich des Sensors nicht verlassen. Die Schärfentiefe ist der Bereich vor und hinter dem Brennpunkt, innerhalb dessen ein Objekt erfasst werden kann. Durch die starke Bündelung des Lichts im Brennpunkt sind Winkellichttaster in der Lage, Gegenstände mit niedrigerem Reflexionsvermögen zu erfassen.

Reichweitenkurve

Funktionsreserve in Abhängigkeit von der Reichweite



Typenbezeichnung	VS2RP5CV15
Ident-Nr.	3061747
Betriebsart	Winkellichttaster
Lichtart	rot
Wellenlänge	660 nm
Brennweite	15 mm
Umgebungstemperatur	-20...+55°C
Betriebsspannung	10... 30 VDC
Restwelligkeit	< 10 % U _s
DC Bemessungsbetriebsstrom	≤ 50 mA
Leerlaufstrom I ₀	≤ 25 mA
Kurzschlusschutz	ja
Verpolungsschutz	ja
Ausgangsfunktion	Schließer, dunkelschaltend, PNP
Schaltfrequenz	≤ 500 Hz
Bereitschaftsverzug	≤ 150 ms
Bauform	Quader, VS2
Abmessungen	4.7 x 12 x 25.1 mm
Gehäusewerkstoff	Kunststoff, ABS
Linse	Kunststoff, Acryl
Anschluss	Kabel, PVC
Kabellänge	2 m
Kabelquerschnitt	3x 0.34mm ²
Schutzart	IP67
Betriebsspannungsanzeige	LED grün
Schaltzustandsanzeige	LED, gelb
Fehlermeldung	LED grün blinkend
Alarmanzeige	LED gelb blinkend

**Opto Sensor
Winkellichttaster
Miniatursensor
VS2RP5CV15**

TURCK

Industrielle
Automation

Zubehör

Typ	Ident-Nr.		Maßbild
SMBVS2RA	3058603	Montagewinkel, Edelstahl, rechtwinklig, für Sensoren der Baureihe VS2	