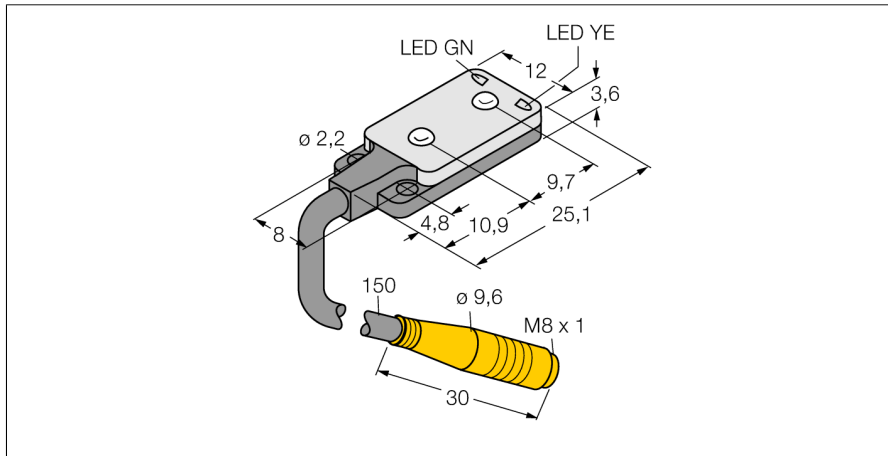
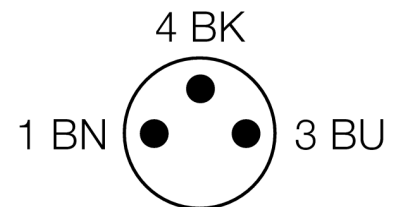
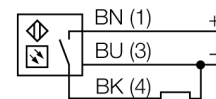


senzor optic
senzor convergent
Senzor miniatură
VS2RP5CV15Q



- Cablu cu conector tată M8 x 1, 3-pini, 150 mm
- Tensiune de alimentare: 10...30 Vcc
- Design ultraplăt
- Ieşire digitală PNP, funcţionare la întuneric

Diagramă de conexiuni



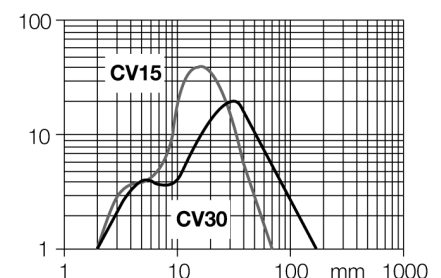
Descriere tip	VS2RP5CV15Q
Număr identificare	3063077
Mod de operare	senzor convergent
Tipul de lumină	roşu
Lungime de undă	660 nm
Distanţã focală	15 mm
Temperatura mediului	-20...+55°C
Tensiune de alimentare	10...30Vcc
Ripul rezidual	< 10 % U _s
Curent nominal de alimentare în c.c.	≤ 50 mA
Curent fără sarcină I ₀	≤ 25 mA
Protecţie la scurtcircuit	da
Protecţie la alimentare inversă	da
Ieşire	NO, operare la întuneric, pnp
Frecvenţã de comutare	≤ 500 Hz
Timp de întârziare la alimentare	≤ 150 ms
Design	Dreptunghiular, VS2
Dimensiuni	4.7 x 12 x 25.1mm
Materialul carcasei	plastic, ABS
Lentilã	plastic, acrilic
Conectare	Cablu cu conector, PVC, M8 x 1
Grad de protecţie	IP67
Indicator al tensiunii de lucru	LED verde
Indicare stare	LED galben
Indicare eroare	LED verde Intermitent
Indicator alarmã	LED galben Intermitent

Principiu de funcţionare

Senzorii cu mod convergent sunt echipaţi cu lentile în faţa diodei emiţãtoare generând astfel un punct focal la o distanţã definitã. În mod similar cu senzorii cu mod difuz, lumina reflectatã de obiectul detectat este evaluatã. Senzorii convergenţi sunt ideali pentru detectarea obiectelor mici, marcajelor colorate sau pentru utilizare la sisteme de ghidaj şi poziţionare a materialelor transparente. Obiectul detectat trebuie sã fie totdeauna la o distanţã mai micã decãt distanţã focalã. Distanţã focalã se defineşte ca zona din spatele punctului focal în care obiectul poate fi detectat. Datoritã intensitãţii foarte ridicate a luminii în punctul de focalizare, senzorii convergenţi pot detecta obiecte cu un factor de reflexie scãzut.

Caracteristica "Excess gain"

Caracteristica Excess gain-Distanţã



senzor optic
senzor convergent
Senzor miniatură
VS2RP5CV15Q

Accesorii

Tip	Număr identificare		Desen cu dimensiuni
SMBVS2RA	3058603	mounting bracket, straight	

Accesorii conectare

Tip	Număr identificare		Desen cu dimensiuni
PKG3M-2/TEL	6625058	Cablu de conectare, mamă M8, drept, 3-pini, lungime cablu: 2 m, material manta: PVC, negru; certificare cULus; sunt disponibile alte lungimi și calități de cablu, pe www.turck.com	
PKW3M-2/TEL	6625064	Cablu de conectare, mamă M8, cu cot, 3-pini, lungime cablu: 2 m, material manta: PVC, negru; certificare cULus; sunt disponibile alte lungimi și calități de cablu, pe www.turck.com	