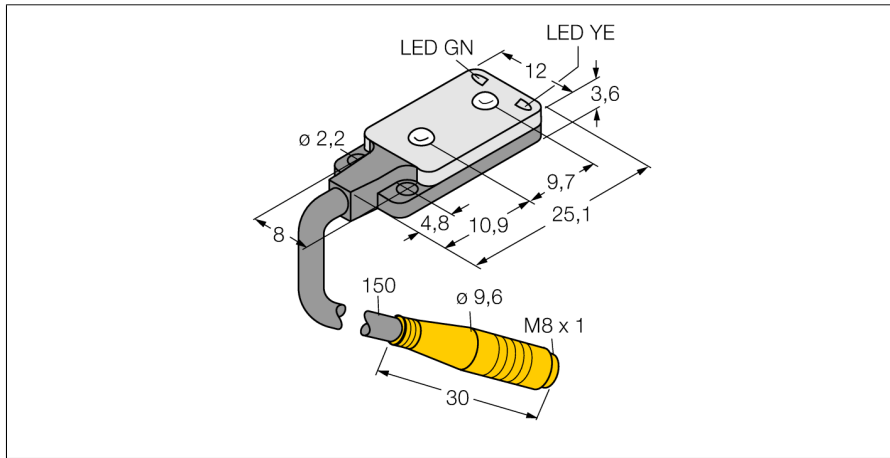
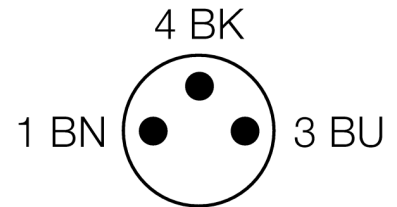
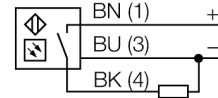


光电传感器
 聚焦传感器
 小型传感器
 VS2RP5CV15Q



- M8 3针针座带150mm线缆
- 工作电压:10...30 VDC
- 超平面设计
- PNP开关量输出, 暗态

接线图



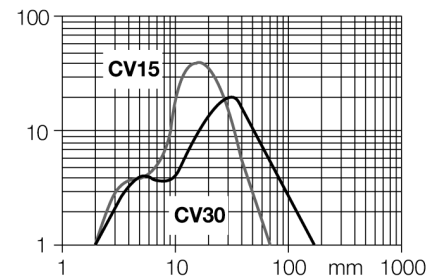
型号	VS2RP5CV15Q
货号	3063077
工作模式	聚焦传感器
发光模式	红
波长	660 nm
焦距	15 mm
环境温度	-20...+55 °C
工作电压	10...30VDC
漏波纹	< 10 % U _s
直流额定工作电流	≤ 50 mA
空载电流 I ₀	≤ 25 mA
短路保护	是
反极性保护	是
输出性能	常开, 暗态, PNP
开关频率	≤ 500 Hz
正常延迟	≤ 150 ms
设计	方型, VS2
尺寸	4.7x 12x 25.1 mm
外壳材料	塑料, ABS
镜头	塑料, 丙烯酸
连接	接插件线缆, PVC, M8 x 1
防护等级	IP67
工作电压指示	LED指示灯 绿
开关状态指示	LED指示灯 黄
故障显示	LED指示灯 绿 齐平
报警显示	LED指示灯 黄 齐平

功能原理

聚焦式传感器是通过发射器前的镜头聚焦一个光点来检测的。类似于直反式传感器, 被测物返回的光被检测。聚焦式传感器完美的应用于检测细小物体或色标检测和透明物体位置检测。被测物必须位于焦点范围内。焦距被定义为焦点和传感器之间的距离, 被测物在焦点上能被监测到。基于聚焦式传感器汇聚于一点的特点, 聚焦式传感器能检测反射率低的被测物。

过量增益曲线

过量增益相关距离。



光电传感器
 聚焦传感器
 小型传感器
 VS2RP5CV15Q

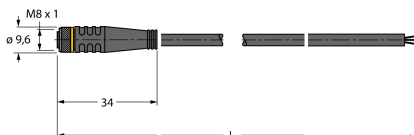
TURCK

Industrial
 Automation

附件

型号	货号	尺寸图
SMBVS2RA	3058603	mounting bracket, straight

Wiring accessories

型号	货号	尺寸图
PKG3M-2/TEL	6625058	<p>线缆连接, 孔头 M8、直角; 3 针, 线缆长度: 2 m; 护套材质:PVC, 黑色; cULus 认证; 其他线路长度应可订货, 详情参看 see www.turck.com</p> 
PKW3M-2/TEL	6625064	<p>线缆连接, 孔头 M8、弯角; 3 针, 线缆长度: 2 m; 护套材质:PVC, 黑色; cULus 认证; 其他线路长度应可订货, 详情参看 see www.turck.com</p> 