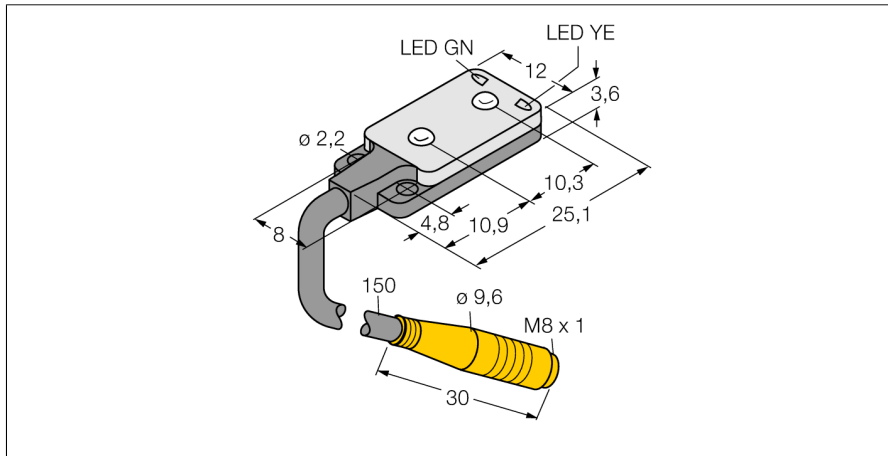
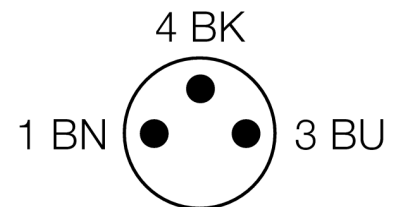
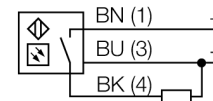


**senzor optic**  
**senzor convergent**  
**Senzor miniatură**  
**VS2AP5CV30Q**



- Cablu cu conector tată M8 x 1, 3-pini, 150 mm
- Tensiune de alimentare: 10...30 Vcc
- Design ultraplăt
- Ieșire digitală PNP, funcționare la lumină

**Diagramă de conexiuni**



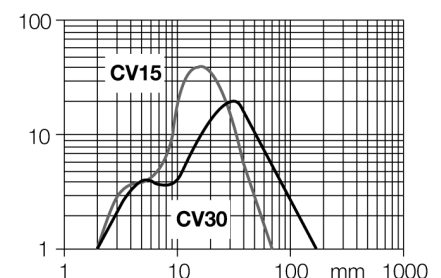
<b>Descriere tip</b>	VS2AP5CV30Q
Număr identificare	3063079
<b>Mod de operare</b>	senzor convergent
Tipul de lumină	roșu
Lungime de undă	660 nm
Distanță focală	30 mm
Temperatura mediului	-20...+55°C
<b>Tensiune de alimentare</b>	10...30Vcc
Ripul rezidual	< 10 % U <sub>s</sub>
Curent nominal de alimentare în c.c.	≤ 50 mA
Curent fără sarcină I <sub>0</sub>	≤ 25 mA
Protecție la scurtcircuit	da
Protecție la alimentare inversă	da
Ieșire	NO, operare la lumină, pnp
Frecvență de comutare	≤ 500 Hz
Timp de întârziere la alimentare	≤ 150 ms
<b>Design</b>	Dreptunghiular, VS2
Dimensiuni	4.7 x 12 x 25.1mm
Materialul carcasei	plastic, ABS
Lentilă	plastic, acrilic
Conectare	Cablu cu conector, PVC, M8 x 1
Grad de protecție	IP67
<b>Indicator al tensiunii de lucru</b>	LED verde
Indicare stare	LED galben
Indicare eroare	LED verde Intermitent
Indicator alarmă	LED galben Intermitent

**Principiu de funcționare**

Senzorii cu mod convergent sunt echipați cu lentile în fața diodei emițătoare generând astfel un punct focal la o distanță definită. În mod similar cu senzorii cu mod difuz, lumina reflectată de obiectul detectat este evaluată. Senzorii convergenți sunt ideali pentru detectarea obiectelor mici, marcajelor colorate sau pentru utilizare la sisteme de ghidaj și poziționare a materialelor transparente. Obiectul detectat trebuie să fie totdeauna la o distanță mai mică decât distanța focală. Distanța focală se definește ca zona din spatele punctului focal în care obiectul poate fi detectat. Datorită intensității foarte ridicate a luminii în punctul de focalizare, senzorii convergenți pot detecta obiecte cu un factor de reflexie scăzut.

**Caracteristica "Excess gain"**

Caracteristica Excess gain-Distanță



**senzor optic**  
**senzor convergent**  
**Senzor miniatură**  
**VS2AP5CV30Q**

**Accesorii**

Tip	Număr identificare		Desen cu dimensiuni
SMBVS2RA	3058603	mounting bracket, straight	

**Accesorii conectare**

Tip	Număr identificare		Desen cu dimensiuni
PKG3M-2/TEL	6625058	Cablu de conectare, mamă M8, drept, 3-pini, lungime cablu: 2 m, material manta: PVC, negru; certificare cULus; sunt disponibile alte lungimi și calități de cablu, pe <a href="http://www.turck.com">www.turck.com</a>	
PKW3M-2/TEL	6625064	Cablu de conectare, mamă M8, cu cot, 3-pini, lungime cablu: 2 m, material manta: PVC, negru; certificare cULus; sunt disponibile alte lungimi și calități de cablu, pe <a href="http://www.turck.com">www.turck.com</a>	