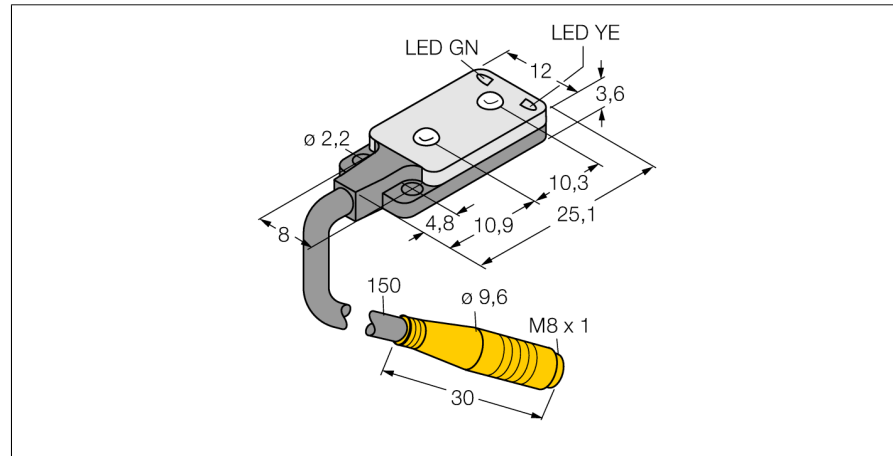
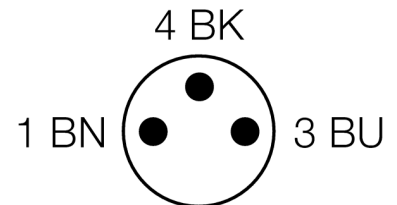
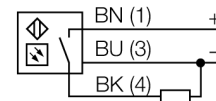


**Détecteur photoélectrique
détecteur en mode convergent
détecteur miniature
VS2AP5CV30Q**



- câble avec connecteur, PVC, 150 mm, M8 x 1, 3 pôles
- tension de service: 10...30 VDC
- format très plat
- sortie de commutation PNP, commutation claire

Schéma de raccordement



Type	VS2AP5CV30Q
No. d'identité	3063079
Mode de fonctionnement	détecteur en mode convergent
Source de lumière	rouge
Longueur d'onde	660 nm
Distance focale	30 mm
Température ambiante	-20...+55 °C
Tension de service	10...30 VDC
Taux d'ondulation	< 10 % $V_{crête \ à \ crête}$
Courant de service nominal (DC)	≤ 50 mA
Consommation propre à vide I_0	≤ 25 mA
Protection contre les courts-circuits	oui
Protection contre les inversions de polarité	oui
Fonction de sortie	N.O., commutation claire, PNP
Fréquence de commutation	≤ 500 Hz
Retard à la disponibilité	≤ 150 ms
Format	rectangulaire, VS2
Dimensions	4.7 x 12 x 25.1 mm
Matériau de boîtier	plastique, ABS
Lentille	plastique, acrylique
Raccordement	câble avec connecteur, PVC, M8 x 1
Type de protection	IP67
Indication de la tension de service	LEDvert
Indication de l'état de commutation	LEDjaune
Signalisation de défaut	LEDvertclignotant
Visualisation d'alarme	LEDjauneclignotant

Principe de fonctionnement

Les détecteurs convergents disposent d'une lentille devant la diode émettrice produisant un petit point de focalisation intensif à une distance définie du détecteur. Tout comme avec le système diffus, le détecteur réagit sur la lumière renvoyée par l'objet. Les détecteurs convergents sont particulièrement appropriés pour la détection de petits objets et la détermination de bords ou le positionnement de matériaux transparents ou pour la détection de repères de marques. Cependant les objets à détecter ne peuvent pas quitter la gamme de profondeur de champ du détecteur. La profondeur de champ est la plage devant et derrière le point focal, dans laquelle un objet peut être détecté. La concentration de la lumière dans le foyer permet aux détecteurs convergents de détecter des objets de faible pouvoir de réflexion.

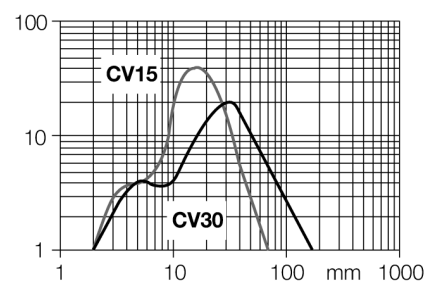
Courbe de réserve de gain

Réserve de gain dépend de la portée

**Détecteur photoélectrique
détecteur en mode convergent
détecteur miniature
VS2AP5CV30Q**

TURCK

Industrial
Automation



Détecteur photoélectrique
détecteur en mode convergent
détecteur miniature
VS2AP5CV30Q

Accessoires

Type	No. d'identité		Dimensions
SMBVS2RA	3058603	mounting bracket, straight	

Accessoires de raccordement

Type	No. d'identité		Dimensions
PKG3M-2/TEL	6625058	câble de raccordement, connecteur femelle M8, droit, 3 pôles, longueur de câble: 2m, matériau de gaine: PVC, noir; homologation cULus; d'autres longueurs de câble et versions livrables, voir www.turck.com	
PKW3M-2/TEL	6625064	câble de raccordement, connecteur femelle M8, coudé, 3 pôles, longueur de câble: 2m, matériau de gaine: PVC, noir; homologation cULus; d'autres longueurs de câble et versions livrables, voir www.turck.com	