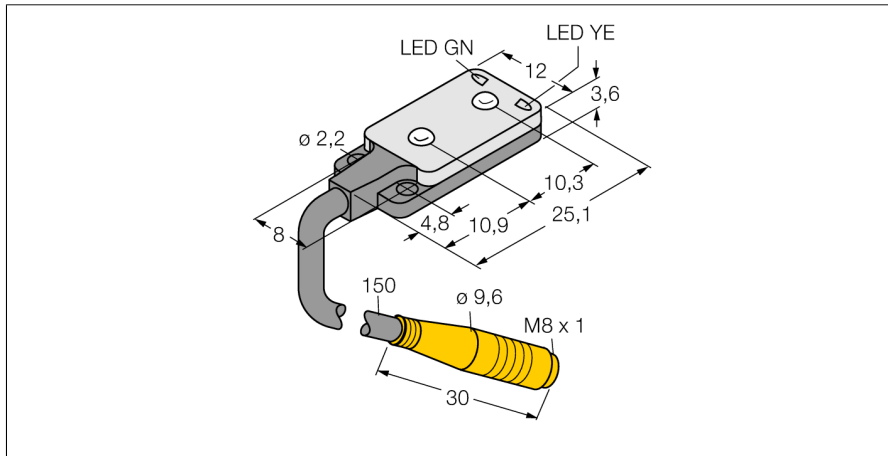
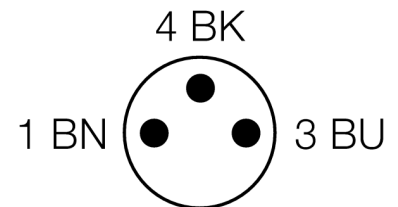
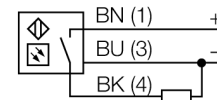


optosensor
convergente sensoren
Miniatuursensor
VS2RP5CV30Q



- kabel met connector, 150 mm M8 x 1, 3-polig
- bedrijfsspanning: 10...30 VDC
- zeer vlakke bouwvorm
- PNP-schakeluitgang, donkerschakelend

Aansluitschema



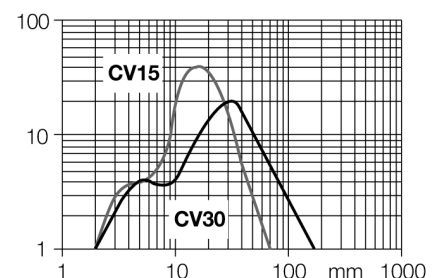
Type	VS2RP5CV30Q
Ident no.	3063081
Systeemuitvoering	convergente sensoren
Lichtsoort	rood
Golfte	660 nm
Brandpuntsafstand	30 mm
Omgevingstemperatuur	-20...+55 °C
Bedrijfsspanning U_s	10...30 VDC
Restriempspanning	< 10 % U_s
DC nominale bedrijfsstroom	≤ 50 mA
Eigen stroomopname I_s	≤ 25 mA
Kortsluitbeveiliging	ja
Ompoolbeveiliging	ja
Uitgangsfunctie	N.O., donkerschakelend, PNP
Schakelfrequentie	≤ 500 Hz
Inschakelfoutimpulsonderdrukking	≤ 150 ms
Bouwvorm	rechthoekig, VS2
Afmetingen	4.7 x 12 x 25.1 mm
Materiaal behuizing	kunststof, ABS
Len	kunststof, acryl
Aansluiting	kabel met connector, PVC, M8 x 1
Beschermingsgraad	IP67
Bedrijfsspanningsindicatie	LEDgroen
Schakeltoestandsindicatie	LEDgeel
Foutmelding	LEDgroenknipperend
Alarmweergave	LEDgeelknipperend

Functieprincipe

Een lens vóór de zenddiode zorgt bij convergente sensoren voor een zeer klein, intensief brandpunt op een bepaalde afstand van de sensor. Net zoals bij de diffuse sensoren wordt het door het voorwerp weerkaatste licht geanalyseerd. Convergente sensoren zijn bijzonder geschikt voor het detecteren van kleine voorwerpen, het bepalen van kanten, het positioneren van transparante materialen of het detecteren van drukmerken. De te detecteren voorwerpen mogen de scherptediepte echter niet verlaten. De scherptediepte is het bereik vóór en achter het brandpunt waarbinnen het voorwerp gedetecteerd kan worden. Door de sterke bundeling van het licht in het brandpunt kunnen convergente sensoren voorwerpen met een lage reflectiviteit detecteren.

Reikwijdtecurve

Functiereserve afhankelijk van de reikwijdte



optosensor
 convergente sensoren
 Miniatuursensor
 VS2RP5CV30Q

Toebehoren

Type	Ident no.		Afmetingen
SMBVS2RA	3058603	mounting bracket, straight	

Verbindingtoebehoren

Type	Ident no.		Afmetingen
PKG3M-2/TEL	6625058	aansluitkabel, M8-contraconnector, recht, 3-polig, kabel- lengte: 2m, mantelmateriaal: PVC, zwart; cULus-homolo- gatie; andere kabellengtes en uitvoeringen leverbaar, zie www.turck.com	
PKW3M-2/TEL	6625064	aansluitkabel, M8-contraconnector, haaks, 3-polig, kabel- lengte: 2m, mantelmateriaal: PVC, zwart; cULus-homolo- gatie; andere kabellengtes en uitvoeringen leverbaar, zie www.turck.com	