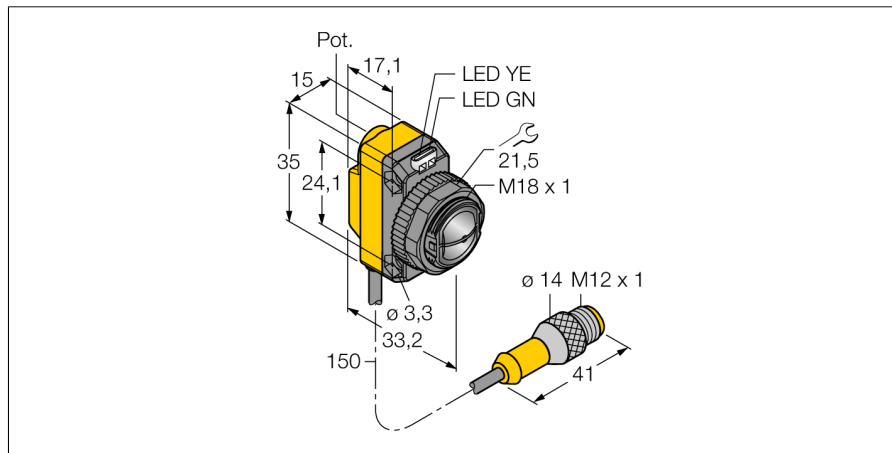


# Optosenzor snímač se zaostřením QS18VP6CV15Q5

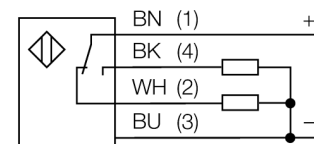
**TURCK**

Industrial  
Automation

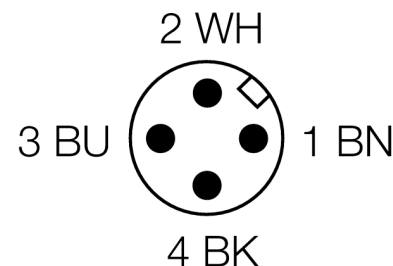


- 150mm PVC kabel s konektorem M12 x 1, 4žilový
- stupeň krytí IP67
- dobře viditelné LED
- nastavení citlivosti potenciometrem

## Schéma zapojení



<b>Typové označení</b>	QS18VP6CV15Q5
Identifikační číslo	3064482
<b>Druh provozu</b>	snímače se zaostřením
Barva světla	červená
Vlnová délka	660 nm
Ohnisková vzdálenost	16 mm
Okolní teplota	-20... +70°C
<b>Napájecí napětí</b>	10...30VDC
Zvlnění	< 10 % U <sub>ss</sub>
DC jmenovitý provozní proud	≤ 100 mA
Ochrana proti zkratu	ano
Ochrana proti přepólování	ano
Výstupní funkce	spínací / rozpínací, PNP
Frekvence spínání	≤ 800 Hz
Doba ustálení	≤ 100 ms
<b>Pouzdro</b>	kvádrové pouzdro, QS18
Rozměry	33.2 x 15 x 35 mm
Materiál pouzdra	plast, ABS
Čočka	plast, akrylát
Připojení	kabel s konektorem, PVC, M12 x 1
Délka kabelu	0.15 m
Stupeň krytí	IP67
<b>Indikace napájení</b>	LED zelená
Indikace stavu výstupu	LED žlutá
Signalizace poruchy	LED zelená bliká
Indikace funkční rezervy	LED žlutá bliká

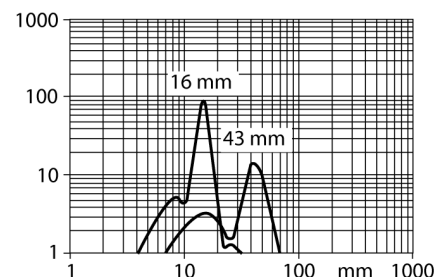


## Funkční princip

Čočka vysílací diody vytváří u snímače se zaostřením velmi malé, intenzivní ohnisko ve stanovené vzdálenosti od senzoru. Jako u reflexního snímače, je vyhodnocován odraz světla od objektu. Snímače se zaostřením jsou vhodné obzvláště pro snímání malých objektů, detekci hran, určování polohy průhledných materiálů nebo detekci tiskových značek. Zachycené objekty ale nesmí přesáhnout rozsah hloubky ostrosti senzoru. Hloubka ostrosti je rozsah před a za ohniskem, v rámci kterého může být objekt rozlišen. Silným zaostřením světla v ohnisku jsou snímače se zaostřením schopny rozlišit i objekty s nízkou odrazivostí.

## Akční rádius

Funkční rezerva v závislosti na dosahu





Optosenzor  
snímač se zaostřením  
QS18VP6CV15Q5

**TURCK**

Industrial  
Automation

Wiring accessories

Typové označení	Identifikační číslo		Rozměrový náčrtek
WKC4.4T-2/TEL	6625025	Připojovací kabel, zásuvka M12 úhlová 4pinová, délka kabelu: 2 m, materiál kabelu: černé PVC; cULus certifikát; k dispozici i jiné délky kabelu a provedení, viz <a href="http://www.turck.cz">www.turck.cz</a>	