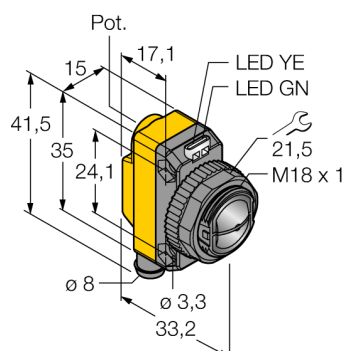
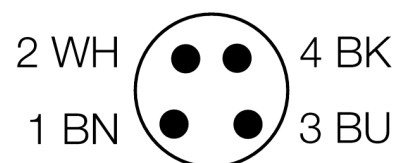
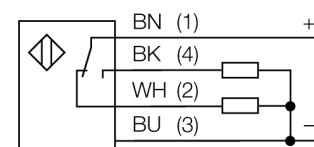


Фотоэлектрический датчик конвергентный датчик QS18VP6CV15Q7



- Разъем "папа", M8x1, 4-контактн.
- Степень защиты IP67
- Светодиод, видимый со всех сторон
- Регулировка чувствительности потенциометром

Схема подключения



Принцип действия

Линза перед излучающим диодом у конвергентных датчиков обеспечивает яркое фокальное пятно малого размера на заданном расстоянии от датчика. Как и у диффузионных датчиков, регистрируется свет, отражаемый мишенью. Конвергентные датчики идеально подходят для детектирования малых мишеней, цветных меток и направления кромок или положения объектов из прозрачных материалов. Мишень должна однако находиться внутри глубины фокуса датчиков. Глубина фокуса определяется как область впереди или позади фокального пятна, внутри которой может детектироваться объект. Благодаря высокой интенсивности света в фокальном пятне, конвергентные датчики обладают способностью детектировать мишени с низкой отражательной способностью.

Коэффициент усиления

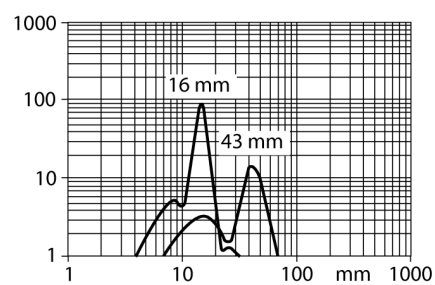
Зависимость коэффициента усиления от расстояния

Тип	QS18VP6CV15Q7
Идент. №	3066434
Рабочий режим	конвергентный датчик
Тип источника света	красный
Длина волны	660 нм
Фокусное расстояние	16 мм
Температура окружающей среды	-20...+70°C
Рабочее напряжение	10...30В =
Остаточная пульсация	< 10 % U _н
Номинальный постоянный рабочий ток	≤ 100 мА
Защита от короткого замыкания	да
обратной полярн.	да
Выходная функция	Н.О./Н.З. , PNP
Частота переключения	≤ 800 Гц
Задержка готовности	≤ 100 мс
Конструкция	прямоугольный, QS18
Размеры	33.2 x 15 x 35 мм
Материал корпуса	Пластмасса, ABS
Линза	пластмасса, акрил
Соединение	разъем, Ø 8 мм
Класс защиты	IP67
Индикатор рабочего напряжения	светодиодзел.
Индикация состояния переключения	светодиод желтый
Индикация ошибки	светодиод зел. блики
Индикация коэффициента усиления	светодиод желтый блики

Фотоэлектрический датчик
конвергентный датчик
QS18VP6CV15Q7

TURCK

Industrial
Automation



**Фотоэлектрический датчик
конвергентный датчик
QS18VP6CV15Q7**

TURCK

Industrial
Automation

Аксессуары

Наименование	Идент. №		Чертеж с размерами
SMB18A	3033200	Монтажный кронштейн, нерж. сталь, для датчиков с резьбой 18 мм	
SMB18AFAM10	3012558	Монтажный кронштейн, VA 1.4401, для резьбы M10 x 1.5, длина резьбы 18 мм	
SMBQS18A	3069721	Кронштейн, нерж. сталь, для резьбы 18 мм	
SMB18SF	3052519	Монтажный кронштейн, ПБТ черный, для датчиков с резьбой 18 мм	

Установочная арматура

Наименование	Идент. №		Чертеж с размерами
PKG4S-2/TEL	6627370	Кабельная розетка Ø 8 мм, прямая, 4-конт., накидная, длина кабеля: 2 м, материал оболочки: ПВХ, цвет оболочки: черный, допуск cULus, соответствие RoHS, класс защиты IP67	

**Фотоэлектрический датчик
конвергентный датчик
QS18VP6CV15Q7**

TURCK

Industrial
Automation

Установочная арматура

Наименование	Идент. №		Чертеж с размерами
PKW4S-2/TEL	6627373	Кабельная розетка Ø 8 мм, прямая, 4-конт., накидная, длина кабеля: 2 м, материал оболочки: ПВХ, цвет оболочки: черный, допуск cULus, соответствие RoHS, класс защиты IP67	