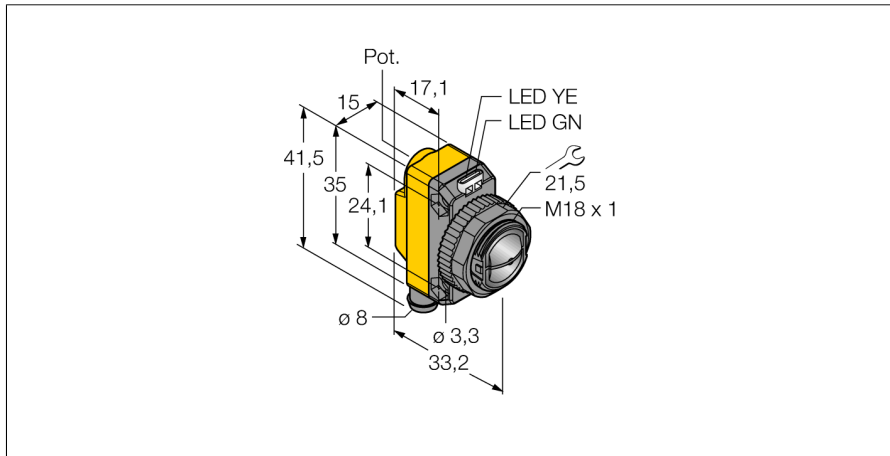


光电传感器
聚焦传感器
QS18VP6CV15Q7

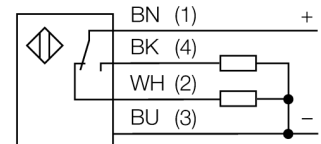
TURCK

Industrial
Automation



- M8 x 1 针头接插件, 4针
- 防护等级IP67
- LED灯全角度可见
- 通过电位计可调节灵敏度

接线图



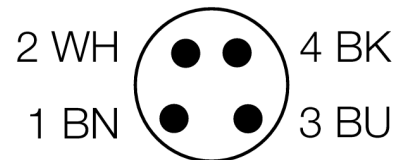
型号 QS18VP6CV15Q7
货号 3066434

工作模式 聚焦传感器
发光模式 红
波长 660 nm
焦距 16 mm
环境温度 -20...+70 °C

工作电压 10...30VDC
漏波纹 < 10 % U_s
直流额定工作电流 ≤ 100 mA
短路保护 是
反极性保护 是
输出性能 常开/常闭, PNP
开关频率 ≤ 800 Hz
正常延迟 ≤ 100 ms

设计 方型, QS18
尺寸 33.2x 15x 35 mm
外壳材料 塑料, ABS
镜头 塑料, 丙烯酸
连接 接插件, Ø 8 mm
防护等级 IP67

工作电压指示 LED指示灯 绿
开关状态指示 LED指示灯 黄
故障显示 LED指示灯 绿 齐平
过量增益指示 LED指示灯 黄 齐平

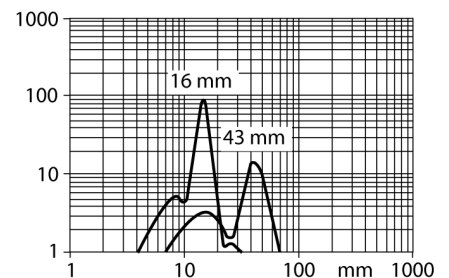


功能原理

聚焦式传感器是通过发射器前的镜头聚焦一个光点来检测的。类似于直反式传感器, 被测物返回的光被检测。聚焦式传感器完美的应用于检测细小物体或色标检测和透明物体位置检测。被测物必须位于焦点范围内。焦距被定义为焦点和传感器之间的距离, 被测物在焦点上能被监测到。基于聚焦式传感器汇聚于一点的特点, 聚焦式传感器能检测反射率低的被测物。

过量增益曲线

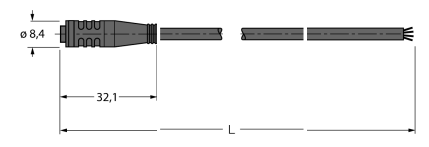
过量增益相关距离。



附件

型号	货号	描述	尺寸图
SMB18A	3033200	不锈钢安装支架，适用18 mm圆柱传感器	
SMB18AFAM10	3012558	安装支架，材质VA 1.4401，适用M10 x 1.5螺纹，螺纹长度18mm	
SMBQS18A	3069721	Mounting bracket, stainless steel, for 18 mm thread	
SMB18SF	3052519	黑色PBT铁安装支架，适用18 mm圆柱传感器	

Wiring accessories

型号	货号	描述	尺寸图
PKG4S-2/TEL	6627370	线缆连接，孔头 Ø 8 mm、直角；4 针，线缆长度：2 m；护套材质:PVC，护套颜色: 黑，cULus 认证，RoHS 认证，IP67 防护等级	

光电传感器
聚焦传感器
QS18VP6CV15Q7

TURCK

Industrial
Automation

Wiring accessories

型号	货号		尺寸图
PKW4S-2/TEL	6627373	线缆连接，孔头 \varnothing 8 mm、直角；4 针，线缆长度：2 m；护套材质:PVC，护套颜色: 黑，cULus 认证，RoHS 认证，IP67 防护等级	