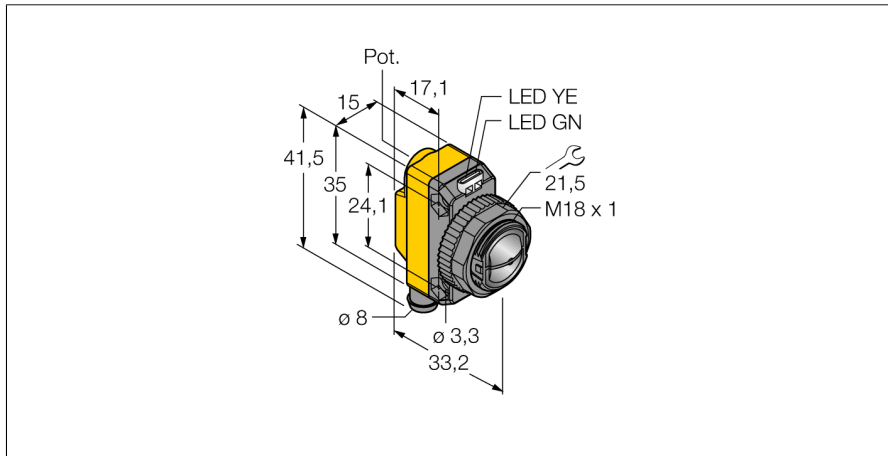


# Opto Sensor Winkellichttaster QS18VP6CV45Q7

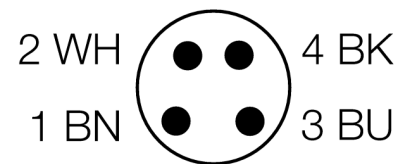
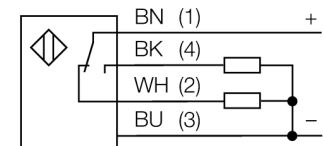
**TURCK**

Industrielle  
Automation



- Stecker, 8 mm, 4-polig
- Schutzart IP67
- LED rundum sichtbar
- Empfindlichkeitseinstellung über Potentiometer

### Anschlussbild



<b>Typenbezeichnung</b>	QS18VP6CV45Q7
Ident-Nr.	3066436
<b>Betriebsart</b>	Winkellichttaster
Lichtart	rot
Wellenlänge	660 nm
Brennweite	43 mm
Umgebungstemperatur	-20...+70°C
<b>Betriebsspannung</b>	10... 30 VDC
Restwelligkeit	< 10 % U <sub>s</sub>
DC Bemessungsbetriebsstrom	≤ 100 mA
Kurzschlusschutz	ja
Verpolungsschutz	ja
Ausgangsfunktion	Schließer/Öffner, PNP
Schaltfrequenz	≤ 800 Hz
Bereitschaftsverzug	≤ 100 ms
<b>Bauform</b>	Quader, QS18
Abmessungen	33.2 x 15 x 35 mm
Gehäusewerkstoff	Kunststoff, ABS
Linse	Kunststoff, Acryl
Anschluss	Steckverbinder, Ø 8 mm
Schutzart	IP67
<b>Betriebsspannungsanzeige</b>	LED grün
Schaltzustandsanzeige	LED, gelb
Fehlermeldung	LED grün blinkend
Anzeige der Funktionsreserve	LED gelb blinkend

### Funktionsprinzip

Eine Linse vor der Sendediode erzeugt beim Winkellichttaster einen sehr kleinen, intensiven Brennpunkt in einem bestimmten Abstand vom Sensor. Wie beim Reflexionslichttaster wird das vom Objekt reflektierte Licht ausgewertet. Winkellichttaster eignen sich besonders zur Erfassung von kleinen Objekten, zur Bestimmung von Kanten, zur Positionierung von durchsichtigen Materialien oder zur Erkennung von Druckmarken. Die zu erfassenden Objekte dürfen aber den Schärfentiefebereich des Sensors nicht verlassen. Die Schärfentiefe ist der Bereich vor und hinter dem Brennpunkt, innerhalb dessen ein Objekt erfasst werden kann. Durch die starke Bündelung des Lichts im Brennpunkt sind Winkellichttaster in der Lage, Gegenstände mit niedrigem Reflexionsvermögen zu erfassen.

### Reichweitenkurve

Funktionsreserve in Abhängigkeit von der Reichweite

Opto Sensor  
Winkellichttaster  
QS18VP6CV45Q7

**TURCK**

Industrielle  
Automation

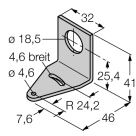
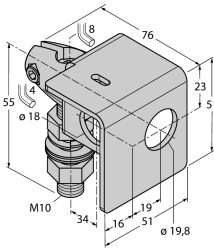
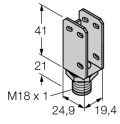
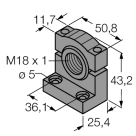


**Opto Sensor  
Winkellichttaster  
QS18VP6CV45Q7**

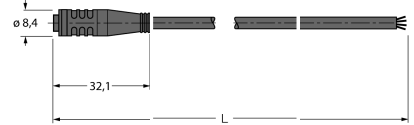
**TURCK**

Industrielle  
Automation

**Zubehör**

Typ	Ident-Nr.		Maßbild
SMB18A	3033200	Montagewinkel, Edelstahl, für Sensoren mit 18mm Gewinde	
SMB18AFAM10	3012558	Montagewinkel, Werkstoff VA 1.4401, für 18mm-Gewinde, Gewinde M10 x 1,5	
SMBQS18A	3069721	Montagewinkel, Edelstahl, für 18 mm Gewinde	
SMB18SF	3052519	Montagewinkel, PBT-schwarz, für Sensoren mit 18mm Gewinde	

**Anschlusszubehör**

Typ	Ident-Nr.		Maßbild
PKG4S-2/TEL	6627370	Anschlussleitung; Ø8mm Kupplung, gerade, 4-polig, schnappbar; Leitungslänge: 2m; Mantelmaterial: PVC; Mantelfarbe: schwarz; cULus zugelassen; RoHS-konform; Schutzart IP67	

**Opto Sensor  
Winkellichttaster  
QS18VP6CV45Q7**

**TURCK**

Industrielle  
Automation

**Anschlusszubehör**

Typ	Ident-Nr.		Maßbild
PKW4S-2/TEL	6627373	Anschlussleitung; Ø8mm Kupplung, gewinkelt, 4-polig, schnappbar; Leitungslänge: 2m; Mantelmaterial: PVC; Mantelfarbe: schwarz; cULus zugelassen; RoHS-konform; Schutzart IP67	