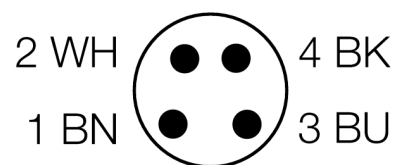
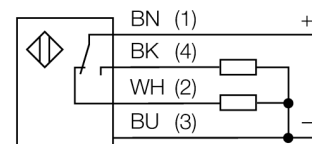


**Фотоэлектрический датчик
конвергентный датчик
QS18VP6CV45Q7**

- Разъем "папа", M8x1, 4-контактн.
- Степень защиты IP67
- Светодиод, видимый со всех сторон
- Регулировка чувствительности потенциометром

Схема подключения

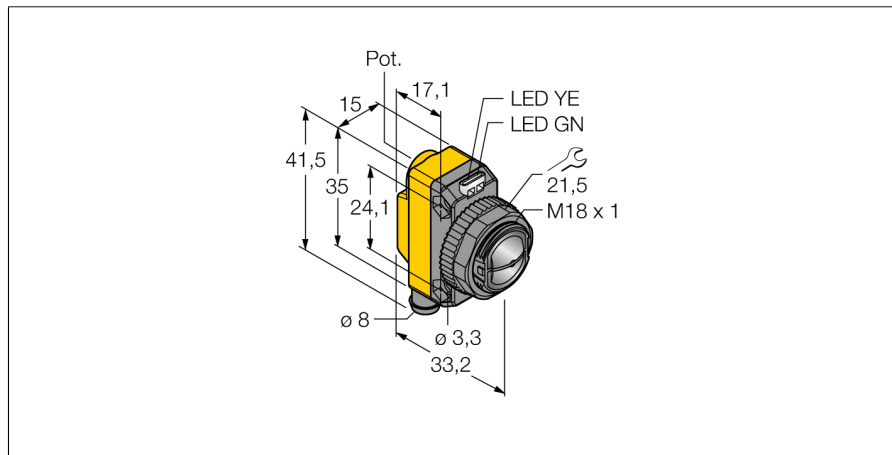


Принцип действия

Линза перед излучающим диодом у конвергентных датчиков обеспечивает яркое фокальное пятно малого размера на заданном расстоянии от датчика. Как и у диффузионных датчиков, регистрируется свет, отражаемый мишенью. Конвергентные датчики идеально подходят для детектирования малых мишеней, цветных меток и направления кромок или положения объектов из прозрачных материалов. Мишень должна однако находиться внутри глубины фокуса датчиков. Глубина фокуса определяется как область впереди или позади фокального пятна, внутри которой может детектироваться объект. Благодаря высокой интенсивности света в фокальном пятне, конвергентные датчики обладают способностью детектировать мишени с низкой отражательной способностью.

Коэффициент усиления

Зависимость коэффициента усиления от расстояния

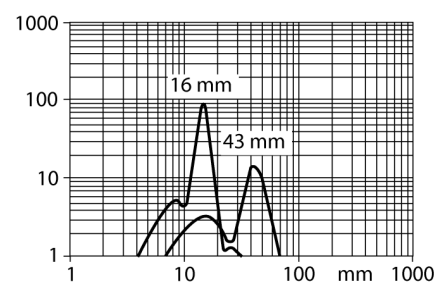


| | |
|--------------------------------------|------------------------|
| Тип | QS18VP6CV45Q7 |
| Идент. № | 3066436 |
| Рабочий режим | конвергентный датчик |
| Тип источника света | красный |
| Длина волны | 660 нм |
| Фокусное расстояние | 43 мм |
| Температура окружающей среды | -20...+70°C |
| Рабочее напряжение | 10...30В = |
| Остаточная пульсация | < 10 % U _н |
| Номинальный постоянный рабочий ток | ≤ 100 мА |
| Защита от короткого замыкания | да |
| обратной полярн. | да |
| Выходная функция | Н.О./Н.З. , PNP |
| Частота переключения | ≤ 800 Гц |
| Задержка готовности | ≤ 100 мс |
| Конструкция | прямоугольный, QS18 |
| Размеры | 33.2 x 15 x 35 мм |
| Материал корпуса | Пластмасса, ABS |
| Линза | пластмасса, акрил |
| Соединение | разъем, Ø 8 мм |
| Класс защиты | IP67 |
| Индикатор рабочего напряжения | светодиодзел. |
| Индикация состояния переключения | светодиод желтый |
| Индикация ошибки | светодиод зел. блики |
| Индикация коэффициента усиления | светодиод желтый блики |

Фотоэлектрический датчик
конвергентный датчик
QS18VP6CV45Q7

TURCK

Industrial
Automation

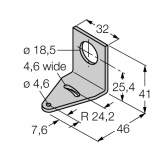
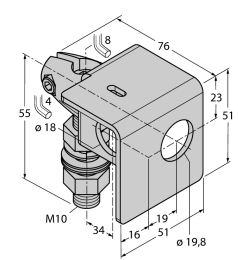
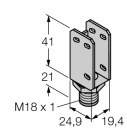
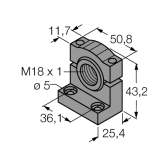


**Фотоэлектрический датчик
конвергентный датчик
QS18VP6CV45Q7**

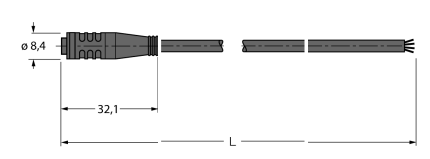
TURCK

Industrial
Automation

Аксессуары

| Наименование | Идент. № | | Чертеж с размерами |
|--------------|----------|--|---|
| SMB18A | 3033200 | Монтажный кронштейн, нерж. сталь, для датчиков с резьбой 18 мм |  |
| SMB18AFAM10 | 3012558 | Монтажный кронштейн, VA 1.4401, для резьбы M10 x 1.5, длина резьбы 18 мм |  |
| SMBQS18A | 3069721 | Кронштейн, нерж. сталь, для резьбы 18 мм |  |
| SMB18SF | 3052519 | Монтажный кронштейн, ПБТ черный, для датчиков с резьбой 18 мм |  |

Установочная арматура

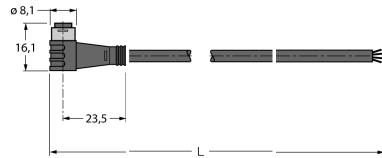
| Наименование | Идент. № | | Чертеж с размерами |
|--------------|----------|---|---|
| PKG4S-2/TEL | 6627370 | Кабельная розетка Ø 8 мм, прямая, 4-конт., накидная, длина кабеля: 2 м, материал оболочки: ПВХ, цвет оболочки: черный, допуск cULus, соответствие RoHS, класс защиты IP67 |  |

**Фотоэлектрический датчик
конвергентный датчик
QS18VP6CV45Q7**

TURCK

Industrial
Automation

Установочная арматура

| Наименование | Идент. № | | Чертеж с размерами |
|--------------|----------|---|---|
| PKW4S-2/TEL | 6627373 | Кабельная розетка Ø 8 мм, прямая, 4-конт., накидная, длина кабеля: 2 м, материал оболочки: ПВХ, цвет оболочки: черный, допуск cULus, соответствие RoHS, класс защиты IP67 |  |