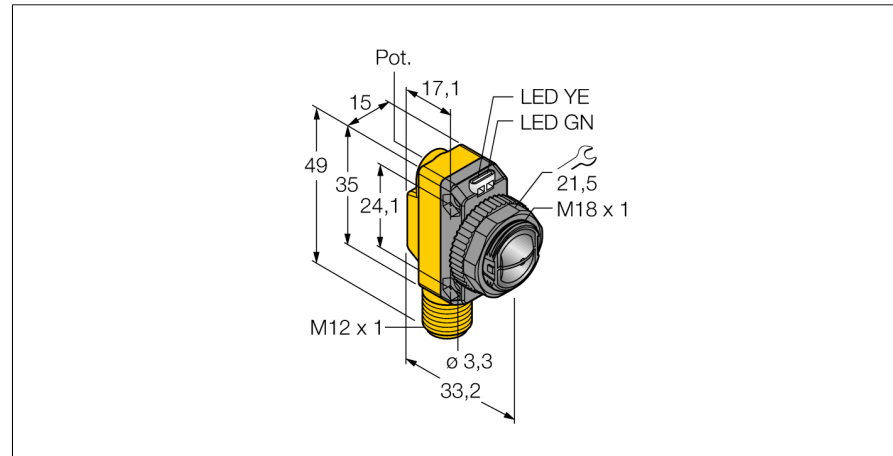
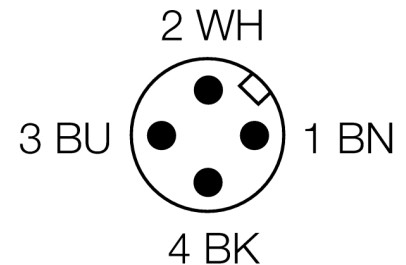


Opto sensor
sensor de modo convergente
QS18VP6CV45Q8



- conector macho, M12 x 1, 4 polos
- grado de protección IP67
- LED visible a 360°
- ajuste de la sensibilidad por medio del potenciómetro

Esquema de conexiones



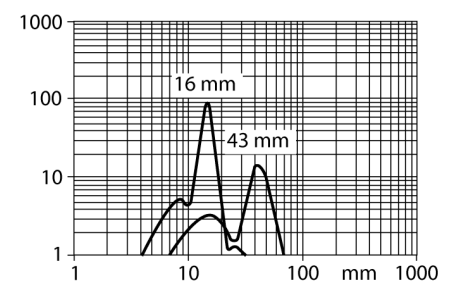
Designación de tipo	QS18VP6CV45Q8
N° de identificación	3066458
Modo de funcionamiento	sensor de modo convergente
Tipo de luz	rojo
Longitud de onda	660 nm
Distancia focal	43 mm
Temperatura ambiente	-20... +70°C
Tensión de servicio	10...30 VDC
Ondulación residual	< 10 % U _s
Corriente DC nominal	≤ 100 mA
Protección cortocircuito	sí
Protección contra polaridad inversa	sí
Función de salida	contacto de cierre / de apertura, PNP
Frecuencia de conmutación	≤ 800 Hz
Retardo de la activación	≤ 100 ms
Modelo	rectangular, QS18
Medidas	33.2 x 15 x 35 mm
Material de la carcasa	plástico, ABS
Lente	plástico, acrílico
Conexión	conector, M12 x 1
Grado de protección	IP67
Indicación de la tensión de servicio	LED verde
Indicación estado de conmutación	LED amarillo
Mensaje de error	LED verde intermitente
Indicación de exceso de ganancia	LED amarillo intermitente

Principio de funcionamiento

En el sensor de modo convergente la lente se encuentra ubicada en frente del diodo emisor el cual emite un punto focal intenso y pequeño a una distancia definida del sensor. Así como en el caso del sensor de modo difuso, se evalúa la luz reflejada por el objeto. El sensor de modo convergente es ideal para la detección de objetos pequeños, marcas de colores, aristas o control de posicionamiento de objetos transparentes. Los objetos deben estar ubicados en el área de profundidad focal del sensor. La profundidad focal se define como el área frontal/posterior del punto focal dentro de la cual el objeto puede ser detectado. En base a la concentración de la intensidad de la luz en el punto focal, el sensor de modo convergente detecta objetos con baja reflectividad.

curva de alcance

Alta ganancia en relación con el alcance

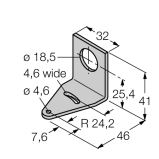
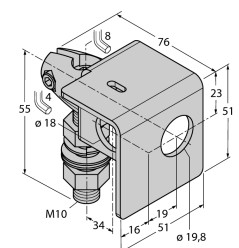
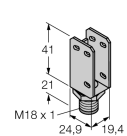
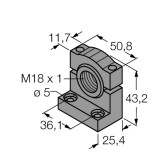


**Opto sensor
sensor de modo convergente
QS18VP6CV45Q8**

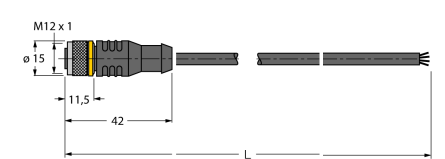
TURCK

Industrial
Automation

Accesorios

Modelo	N° de identificación		Dibujo acotado
SMB18A	3033200	escuadra de montaje, acero inoxidable, para sensores con rosca de 18mm	
SMB18AFAM10	3012558	escuadra de montaje, material VA 1.4401, para rosca de 18mm, rosca M10 x 1,5	
SMBQS18A	3069721	escuadra de montaje, acero inoxidable, para rosca de 18 mm	
SMB18SF	3052519	escuadra de montaje, PBT negro, para sensores con rosca de 18mm	

Accesorios de cableado

Modelo	N° de identificación		Dibujo acotado
RKC4.4T-2/TEL	6625013	Cable de conexión, conector hembra M12, recto, 4 polos, longitud de cable: 2m, material de la funda: PVC, negro; homologación cULus; disponibles otras longitudes de cable y variantes, véase www.turck.com	

Opto sensor
sensor de modo convergente
QS18VP6CV45Q8

TURCK

Industrial
Automation

Accesorios de cableado

Modelo	N° de identificación		Dibujo acotado
WKC4.4T-2/TEL	6625025	Cable de conexión, conector hembra M12, acodado, 4 polos, longitud de cable: 2m, material de la funda: PVC, negro; homologación cULus; disponibles otras longitudes de cable y variantes, véase www.turck.com	