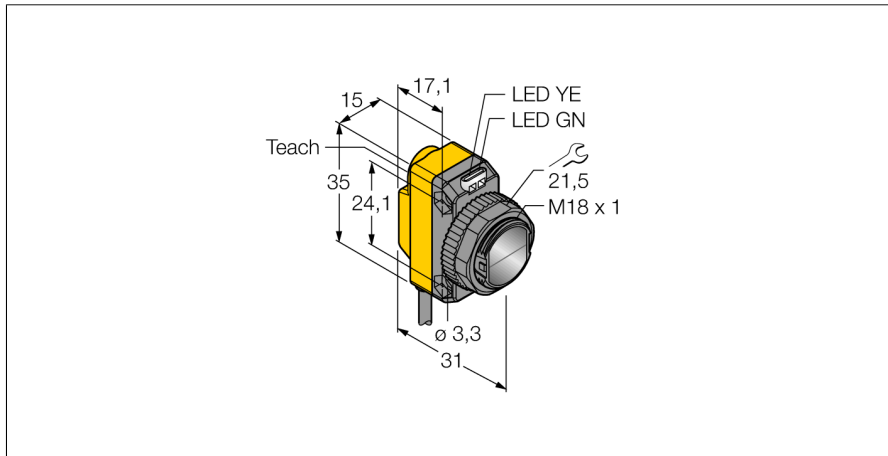


Optosenzor snímač se zaostřením QS18EP6CV45

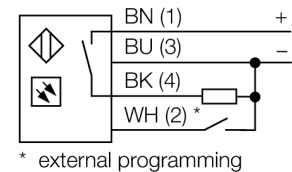
TURCK

Industrial
Automation



- PVC kabel 2 m, 4žilový
- stupeň krytí IP67
- dobře viditelné LED
- nastavení citlivosti Teach tlačítkem
- napájecí napětí: 10...30 VDC
- PNP spínací výstup
- spínání světlem / tmou

Schéma zapojení



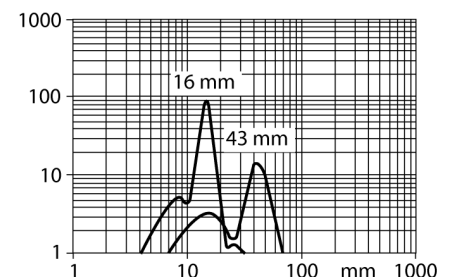
Typové označení	QS18EP6CV45
Identifikační číslo	3068744
Druh provozu	snímače se zaostřením
Barva světla	červená
Vlnová délka	660 nm
Ohnisková vzdálenost	43 mm
Okolní teplota	-20... +70°C
Napájecí napětí	10...30VDC
DC jmenovitý provozní proud	≤ 100 mA
Proud naprázdno I ₀	≤ 35 mA
Ochrana proti přepólování	ano
Výstupní funkce	spínací kontakt, PNP
Frekvence spínání	≤ 833 Hz
Pouzdro	kvádrové pouzdro, QS18
Rozměry	31 x 15 x 35 mm
Materiál pouzdra	plast, ABS
Čočka	plast, akrylát
Připojení	kabel, PVC
Délka kabelu	2 m
Průřez kabelu	4 x 0.5 mm ²
Stupeň krytí	IP67
Indikace napájení	LED zelená
Indikace stavu výstupu	LED žlutá
Signalizace poruchy	LED zelená bliká
indikace alarmu	LED žlutá bliká

Funkční princip

Čočka vysílací diody vytváří u snímače se zaostřením velmi malé, intenzivní ohnisko ve stanovené vzdálenosti od senzoru. Jako u reflexního snímače, je vyhodnocován odraz světla od objektu. Snímače se zaostřením jsou vhodné obzvláště pro snímání malých objektů, detekci hran, určování polohy průhledných materiálů nebo detekci tiskových značek. Zachycené objekty ale nesmí přesáhnout rozsah hloubky ostrosti senzoru. Hloubka ostrosti je rozsah před a za ohniskem, v rámci kterého může být objekt rozlišen. Silným zaostřením světla v ohnisku jsou snímače se zaostřením schopny rozlišit i objekty s nízkou odrazivostí.

Akční rádius

Funkční rezerva v závislosti na dosahu



**Optosenzor
snímač se zaostřením
QS18EP6CV45**

TURCK

Industrial
Automation

Příslušenství

Typové označení	Identifikační číslo		Rozměrový náčrtek
SMB18A	3033200	Montážní úhelník, nerez, pro závitová pouzdra M18	
SMB18AFAM10	3012558	Montážní úchytka, VA 1.4401, pro závity 18 mm, závit M10 x 1,5	
SMBQS18A	3069721	Montážní úhelník, nerez ocel, pro závitová pouzdra M18	
SMB18SF	3052519	Montážní úhelník, černý PBT, pro závitová pouzdra M18	