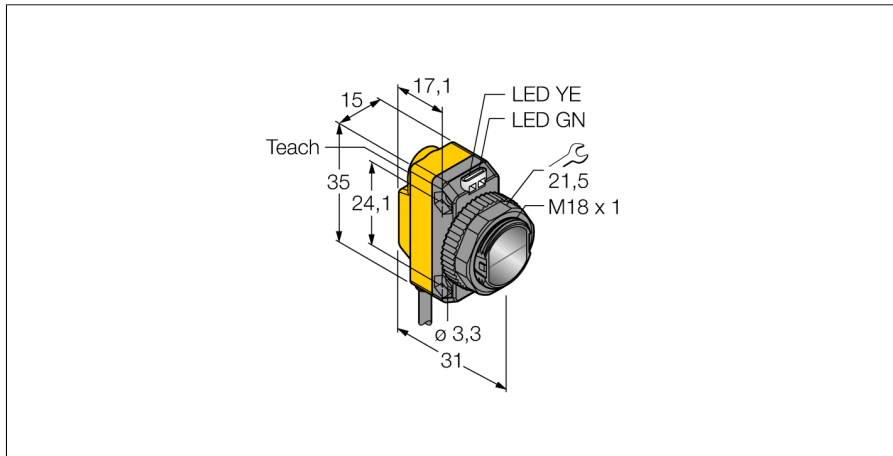
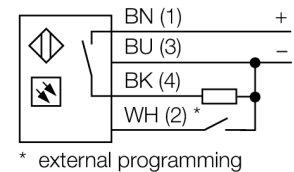


光电传感器
聚焦传感器
QS18EP6CV45



- Cable, PVC, 2 m, 4-wire
- Protection class IP67
- LED all-round visible
- Sensitivity adjusted via teach button
- Operating voltage: 10...30 VDC
- PNP switching output
- Light or dark operation

接线图



型号 QS18EP6CV45
货号 3068744

工作模式 聚焦传感器
发光模式 红
波长 660 nm
焦距 43 mm
环境温度 -20...+70 °C

工作电压 10...30VDC
直流额定工作电流 ≤ 100 mA
空载电流 I_0 ≤ 35 mA
反极性保护 是
输出性能 常开触点, PNP
开关频率 ≤ 833 Hz

设计 方型, QS18
尺寸 31x 15x 35 mm
外壳材料 塑料, ABS
镜头 塑料, 丙烯酸
连接 电缆, PVC
线缆长度 2 m
线缆横截面 4 x 0.5mm²
防护等级 IP67

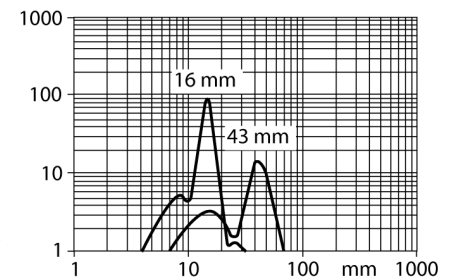
工作电压指示 LED指示灯 绿
开关状态指示 LED指示灯 黄
故障显示 LED指示灯 绿 齐平
报警显示 LED指示灯 黄 齐平

功能原理

与反射板式传感器相同,发射端与接收端在同一个外壳内。然而,直反式光电传感器除了被测物反射回的光线外,不会受其它光线干扰。被测物是否被检测取决于反射回光强的大小。直反式光电传感器检测距离取决于被测物发射光的强度 这种型号的传感器特别适合检测透明物体,直接反射模式或聚焦模式传感器。

过量增益曲线

过量增益相关距离。



附件

型号	货号	描述	尺寸图
SMB18A	3033200	不锈钢安装支架，适用18 mm圆柱传感器	
SMB18AFAM10	3012558	安装支架，材质VA 1.4401，适用M10 x 1.5螺纹，螺纹长度18mm	
SMBQS18A	3069721	Mounting bracket, stainless steel, for 18 mm thread	
SMB18SF	3052519	黑色PBT铁安装支架，适用18 mm圆柱传感器	