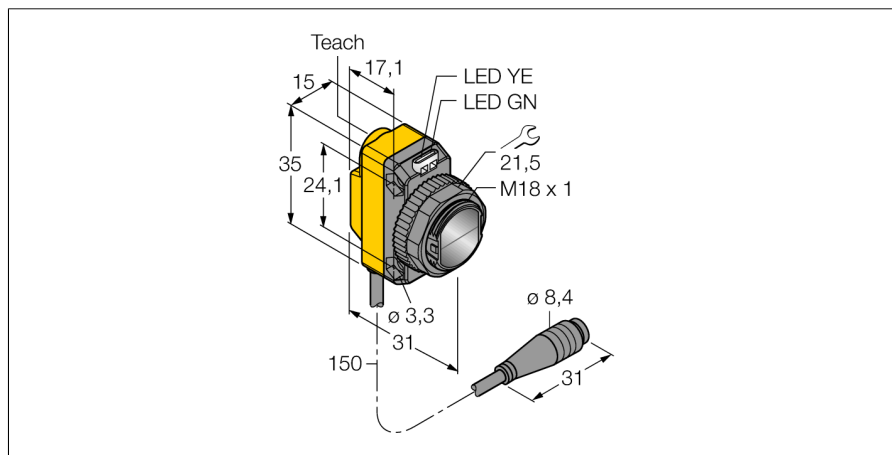


Фотоэлектрический датчик конвергентный датчик QS18EP6CV45Q

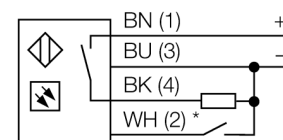
TURCK

Industrial
Automation

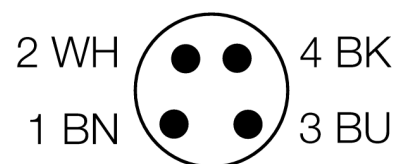


- Вилка кабельная, ПВХ, М8 х 1, 4-конт., 150 мм
- Степень защиты IP67
- Светодиод, видимый со всех сторон
- Регулировка чувствительности при помощи кнопки обучения
- Рабочее напряжение: 10...30 В =
- Переключающий выход PNP
- Светлый/Темный режим работы

Схема подключения



* external programming



Принцип действия

Конвергентные датчики оборудованы линзой напротив приемного диода, которая обеспечивает малую фокусную точку на определенном расстоянии от датчика. Принцип близок к диффузионным датчикам: обрабатывается свет отраженный от объекта. Конвергентные датчики идеальны для детектирования миниатюрных объектов или цветных меток, контроля кромки или положения прозрачных объектов. Объект должен всегда находиться внутри диапазона фокуса датчика. Глубина фокуса определяется как область до или после точки фокусировки где детектируется объект. Базируясь на интенсивности света сконцентрированного в фокусной точке, конвергентные датчики способны детектировать объекты с низкой отражающей способностью.

Запас по работоспособности

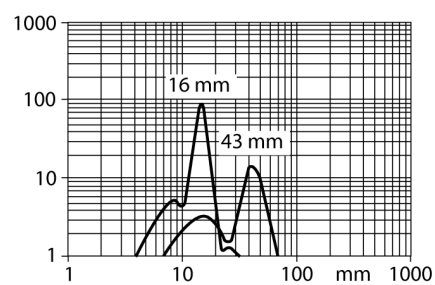
Зависимость работоспособности от расстояния

Тип	QS18EP6CV45Q
Идент. №	3068750
Рабочий режим	конвергентный датчик
Тип источника света	красный
Длина волны	660 нм
Фокусное расстояние	43 мм
Температура окружающей среды	-20...+70°C
Рабочее напряжение	10...30В =
Номинальный постоянный рабочий ток	≤ 100 мА
Ток холостого хода I ₀	≤ 35 мА
обратной полярн.	да
Выходная функция	Н.О., PNP
Частота переключения	≤ 833 Гц
Конструкция	прямоугольный, QS18
Размеры	31 x 15 x 35 мм
Материал корпуса	Пластмасса, ABS
Линза	пластмасса, акрил
Соединение	Кабель с разъемом, ПВХ, М8 х 1
Длина кабеля	0.15 м
Класс защиты	IP67
Индикатор рабочего напряжения	светодиодзел.
Индикация состояния переключения	светодиод желтый
Индикация ошибки	светодиод зел. блики
Авария	светодиод желтый блики

Фотоэлектрический датчик
конвергентный датчик
QS18EP6CV45Q

TURCK

Industrial
Automation

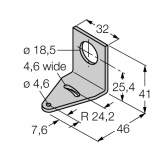
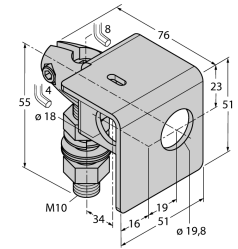
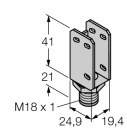
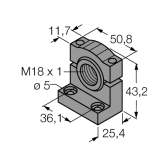


**Фотоэлектрический датчик
конвергентный датчик
QS18EP6CV45Q**

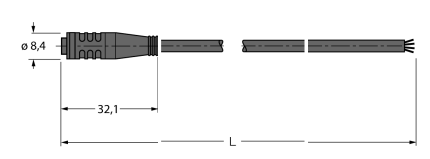
TURCK

Industrial
Automation

Аксессуары

Наименование	Идент. №	Описание	Чертеж с размерами
SMB18A	3033200	Монтажный кронштейн, нерж. сталь, для датчиков с резьбой 18 мм	
SMB18AFAM10	3012558	Монтажный кронштейн, VA 1.4401, для резьбы M10 x 1.5, длина резьбы 18 мм	
SMBQS18A	3069721	Кронштейн, нерж. сталь, для резьбы 18 мм	
SMB18SF	3052519	Монтажный кронштейн, ПБТ черный, для датчиков с резьбой 18 мм	

Установочная арматура

Наименование	Идент. №	Описание	Чертеж с размерами
PKG4S-2/TEL	6627370	Кабельная розетка Ø 8 мм, прямая, 4-конт., накидная, длина кабеля: 2 м, материал оболочки: ПВХ, цвет оболочки: черный, допуск cULus, соответствие RoHS, класс защиты IP67	

**Фотоэлектрический датчик
конвергентный датчик
QS18EP6CV45Q**

TURCK

Industrial
Automation

Установочная арматура

Наименование	Идент. №		Чертеж с размерами
PKW4S-2/TEL	6627373	Кабельная розетка Ø 8 мм, прямая, 4-конт., накидная, длина кабеля: 2 м, материал оболочки: ПВХ, цвет оболочки: черный, допуск cULus, соответствие RoHS, класс защиты IP67	