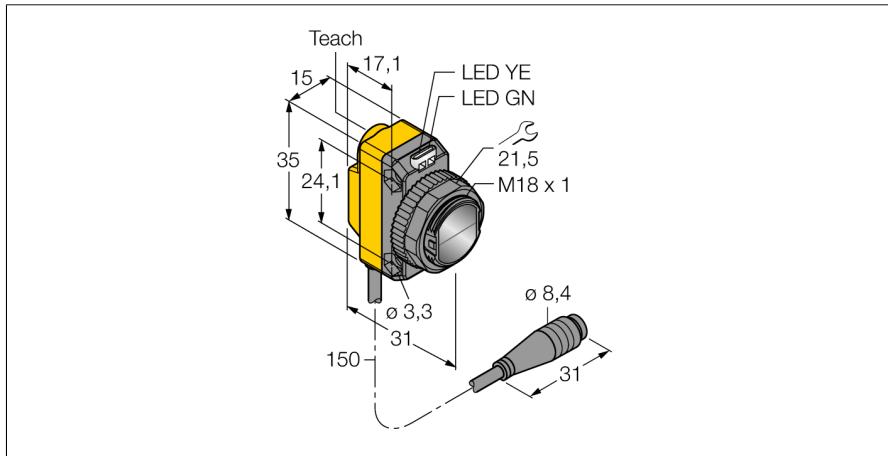
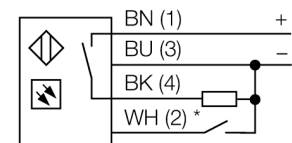


**Opto sensor  
sensor de modo convergente  
QS18EP6CV15Q**

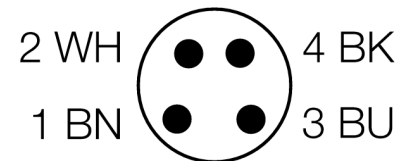


- cable con conector, PVC, 150 mm, M8 x 1, 4 polos
- grado de protección IP67
- LED visible a 360°
- ajuste de la sensibilidad por medio del pulsador de Teach
- Tensión de servicio: 10...30 VCC
- salida de conmutación PNP
- activación con o sin luz

**Esquema de conexiones**



<b>Designación de tipo</b>	QS18EP6CV15Q
Nº de identificación	3068853
<b>Modo de funcionamiento</b>	sensor de modo convergente
Tipo de luz	rojo
Longitud de onda	660 nm
Distancia focal	16 mm
Temperatura ambiente	-20... +70°C
<b>Tensión de servicio</b>	10...30 VDC
Corriente DC nominal	≤ 100 mA
Corriente sin carga I <sub>0</sub>	≤ 35 mA
Protección contra polaridad inversa	sí
Función de salida	contacto de cierre, PNP
Frecuencia de conmutación	≤ 833 Hz
<b>Modelo</b>	rectangular, QS18
Medidas	31 x 15 x 35 mm
Material de la carcasa	plástico, ABS
Lente	plástico, acrílico
Conexión	cable con conector, PVC, M8 x 1
Longitud del cable	0.15 m
Grado de protección	IP67
<b>Indicación de la tensión de servicio</b>	LED verde
Indicación estado de conmutación	LED amarillo
Mensaje de error	LED verde intermitente
Indicación de alarma	LED amarillo intermitente



**Principio de funcionamiento**

En el sensor de modo convergente la lente se encuentra ubicada en frente del diodo emisor el cual emite un punto focal intenso y pequeño a una distancia definida del sensor. Así como en el caso del sensor de modo difuso, se evalúa la luz reflejada por el objeto. El sensor de modo convergente es ideal para la detección de objetos pequeños, marcas de colores, aristas o control de posicionamiento de objetos transparentes. Los objetos deben estar ubicados en el área de profundidad focal del sensor. La profundidad focal se define como el área frontal/posterior del punto focal dentro de la cual el objeto puede ser detectado. En base a la concentración de la intensidad de la luz en el punto focal, el sensor de modo convergente detecta objetos con baja reflectividad.

**curva de alcance**

Alta ganancia en relación con el alcance

**Opto sensor**  
**sensor de modo convergente**  
**QS18EP6CV15Q**

**TURCK**

Industrial  
Automation

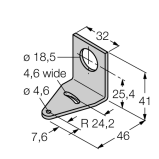
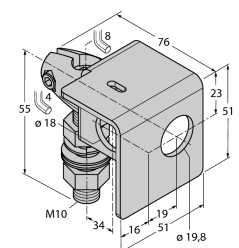
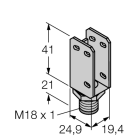
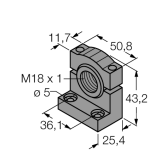


**Opto sensor  
sensor de modo convergente  
QS18EP6CV15Q**

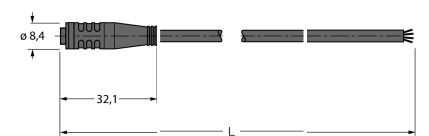
**TURCK**

Industrial  
Automation

**Accesorios**

Modelo	N° de identificación		Dibujo acotado
SMB18A	3033200	escuadra de montaje, acero inoxidable, para sensores con rosca de 18mm	
SMB18AFAM10	3012558	escuadra de montaje, material VA 1.4401, para rosca de 18mm, rosca M10 x 1,5	
SMBQS18A	3069721	escuadra de montaje, acero inoxidable, para rosca de 18 mm	
SMB18SF	3052519	escuadra de montaje, PBT negro, para sensores con rosca de 18mm	

**Accesorios de cableado**

Modelo	N° de identificación		Dibujo acotado
PKG4S-2/TEL	6627370	Cable de conexión, conector hembra Ø8mm, recto, 4 polos, fijación con broche de presión; longitud del cable: 2m; material de la funda: PVC, color: negro, homologación cULus, conforme con RoHS, grado de protección IP67	

**Opto sensor**  
**sensor de modo convergente**  
**QS18EP6CV15Q**

**TURCK**

Industrial  
Automation

**Accesorios de cableado**

Modelo	N° de identificación		Dibujo acotado
PKW4S-2/TEL	6627373	Cable de conexión, conector hembra Ø8mm, acodado, 4 polos, fijación con broche de presión; longitud del cable: 2m; material de la funda: PVC, color: negro, homologación cULus, conforme con RoHS, grado de protección IP67	