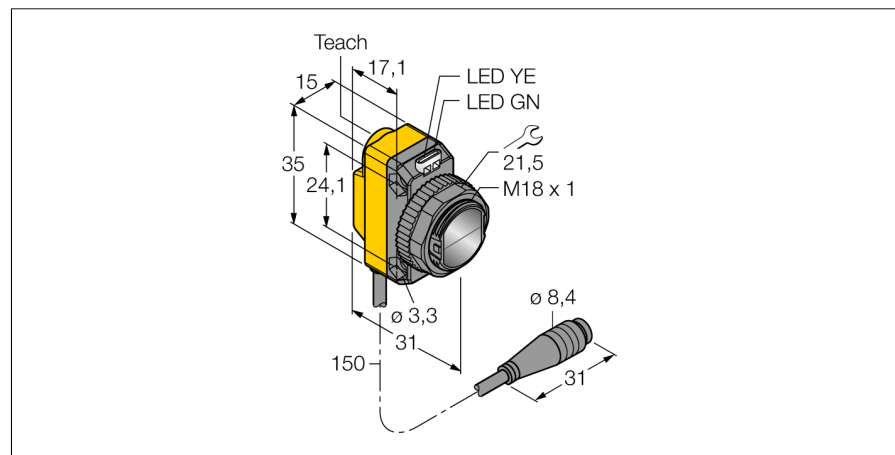
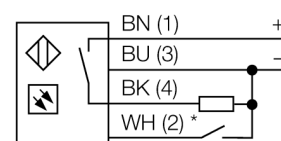


**Détecteur photoélectrique
détecteur en mode convergent
QS18EP6CV15Q**



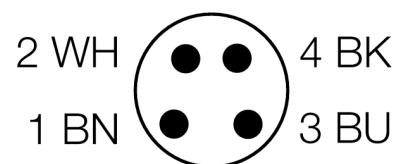
- câble avec connecteur, PVC, 150 mm, M8 x 1, 4 pôles
- mode de protection IP67
- LED visible de tous les côtés
- réglage de la sensibilité par bouton d'apprentissage
- tension de service: 10...30 VDC
- sortie logique PNP
- commutation sombre ou claire

Schéma de raccordement



* external programming

Type	QS18EP6CV15Q
No. d'identité	3068853
Mode de fonctionnement	détecteur en mode convergent
Source de lumière	rouge
Longueur d'onde	660 nm
Distance focale	16 mm
Température ambiante	-20...+70 °C
Tension de service	10...30 VDC
Courant de service nominal (DC)	≤ 100 mA
Consommation propre à vide I ₀	≤ 35 mA
Protection contre les inversions de polarité	oui
Fonction de sortie	contact N.O., PNP
Fréquence de commutation	≤ 833 Hz
Format	rectangulaire, QS18
Dimensions	31 x 15 x 35 mm
Matériau de boîtier	plastique, ABS
Lentille	plastique, acrylique
Raccordement	câble avec connecteur, PVC, M8 x 1
Longueur de câble	0.15 m
Type de protection	IP67
Indication de la tension de service	LEDvert
Indication de l'état de commutation	LEDjaune
Signalisation de défaut	LEDvertclignotant
Visualisation d'alarme	LEDjauneclignotant



Principe de fonctionnement

Les détecteurs convergents disposent d'une lentille devant la diode émettrice produisant un petit point de focalisation intensif à une distance définie du détecteur. Tout comme avec le système diffus, le détecteur réagit sur la lumière renvoyée par l'objet. Les détecteurs convergents sont particulièrement appropriés pour la détection de petits objets et la détermination de bords ou le positionnement de matériaux transparents ou pour la détection de repères de marques. Cependant les objets à détecter ne peuvent pas quitter la gamme de profondeur de champ du détecteur. La profondeur de champ est la plage devant et derrière le point focal, dans laquelle un objet peut être détecté. La concentration de la lumière dans le foyer permet aux détecteurs convergents de détecter des objets de faible pouvoir de réflexion.

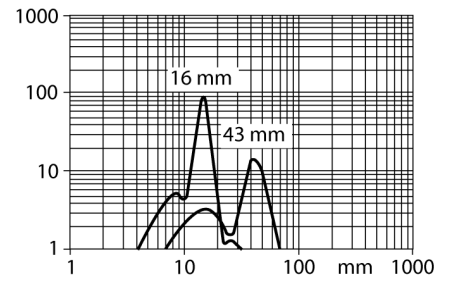
Courbe de réserve de gain

réserve de gain dépend de la portée

Détecteur photoélectrique
détecteur en mode convergent
QS18EP6CV15Q

TURCK

Industrial
Automation



**Détecteur photoélectrique
détecteur en mode convergent
QS18EP6CV15Q**

Accessoires

Type	No. d'identité		Dimensions
SMB18A	3033200	équerre de montage, acier inoxydable, pour les détecteurs à filetage 18mm	
SMB18AFAM10	3012558	équerre de montage, matériau VA 1.4401, pour filetage 18 mm, filetage M10 x 1,5	
SMBQS18A	3069721	équerre de montage, acier inoxydable, pour filetage 18 mm	
SMB18SF	3052519	équerre de montage, PBT noir, pour les détecteurs à filetage 18mm	

Accessoires de raccordement

Type	No. d'identité		Dimensions
PKG4S-2/TEL	6627370	câble de raccordement; connecteur femelle Ø8mm, droit, 4 pôles, encliquetable; longueur de câble: 2m, matériau de gaine: PVC, couleur de gaine: noir, homologué cULus, conformité RoHS, mode de protection IP67	

**Détecteur photoélectrique
détecteur en mode convergent
QS18EP6CV15Q**

TURCK

Industrial
Automation

Accessoires de raccordement

Type	No. d'identité		Dimensions
PKW4S-2/TEL	6627373	câble de raccordement; connecteur femelle Ø8mm, coupé, 4 pôles, encliquetable; longueur de câble: 2m, matériau de gaine: PVC, couleur de gaine: noir, homologué cULus, conformité RoHS, mode de protection IP67	