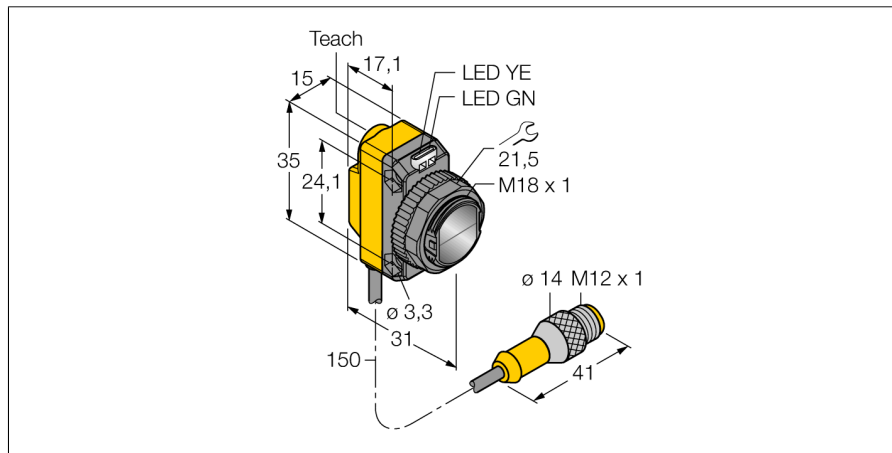


Optosenzor snímač se zaostřením QS18EP6CV15Q5

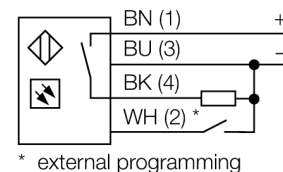
TURCK

Industrial
Automation

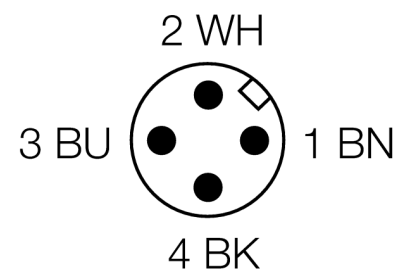


- 150mm PVC kabel s konektorem M12 x 1, 4žilový
- stupeň krytí IP67
- dobře viditelné LED
- nastavení citlivosti Teach tlačítkem
- napájecí napětí: 10...30 VDC
- PNP spínací výstup
- spínání světlem / tmou

Schéma zapojení



* external programming

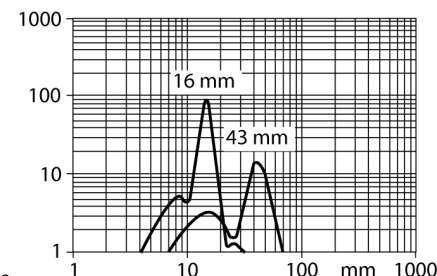


Funkční princip

Čočka vysílací diody vytváří u snímače se zaostřením velmi malé, intenzivní ohnisko ve stanovené vzdálenosti od senzoru. Jako u reflexního snímače, je vyhodnocován odraz světla od objektu. Snímače se zaostřením jsou vhodné obzvlášť pro snímání malých objektů, detekci hran, určování polohy průhledných materiálů nebo detekci tiskových značek. Zachycené objekty ale nesmí přesáhnout rozsah hloubky ostrosti senzoru. Hloubka ostrosti je rozsah před a za ohniskem, v rámci kterého může být objekt rozlišen. Silným zaostřením světla v ohnisku jsou snímače se zaostřením schopny rozlišit i objekty s nízkou odrazivostí.

Akční rádius

Funkční rezerva v závislosti na dosahu



Typové označení	QS18EP6CV15Q5
Identifikační číslo	3068855
Druh provozu	snímače se zaostřením
Barva světla	červená
Vlnová délka	660 nm
Ohnisková vzdálenost	16 mm
Okolní teplota	-20... +70°C
Napájecí napětí	10...30VDC
DC jmenovitý provozní proud	≤ 100 mA
Proud naprázdno I ₀	≤ 35 mA
Ochrana proti přepólování	ano
Výstupní funkce	spínací kontakt, PNP
Frekvence spínání	≤ 833 Hz
Pouzdro	kvádrové pouzdro, QS18
Rozměry	31 x 15 x 35 mm
Materiál pouzdra	plast, ABS
Čočka	plast, akrylát
Připojení	kabel s konektorem, PVC, M12 x 1
Délka kabelu	0.15 m
Stupeň krytí	IP67
Indikace napájení	LED zelená
Indikace stavu výstupu	LED žlutá
Signalizace poruchy	LED zelená bliká
indikace alarmu	LED žlutá bliká

**Optosenzor
snímač se zaostřením
QS18EP6CV15Q5**

TURCK

Industrial
Automation

Wiring accessories

Typové označení	Identifikační číslo		Rozměrový náčrtek
WKC4.4T-2/TEL	6625025	Připojovací kabel, zásuvka M12 úhlová 4pinová, délka kabelu: 2 m, materiál kabelu: černé PVC; cULus certifikát; k dispozici i jiné délky kabelu a provedení, viz www.turck.cz	