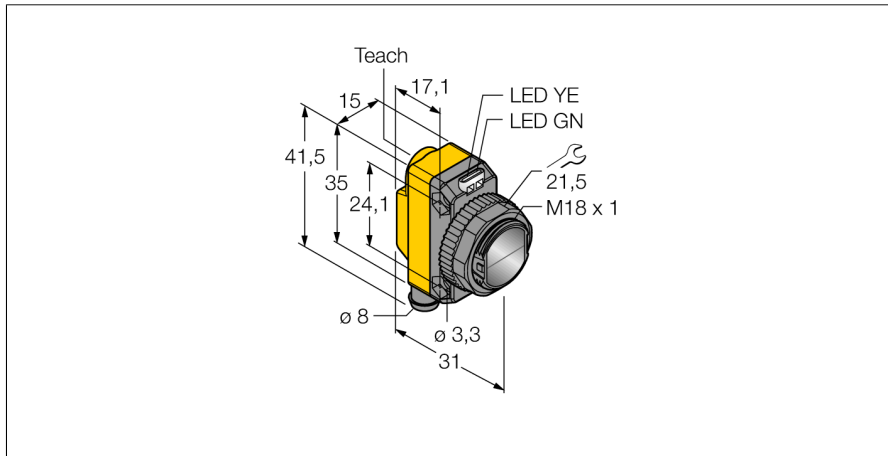


光电传感器  
聚焦传感器  
QS18EP6CV45Q7

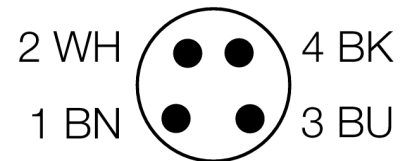
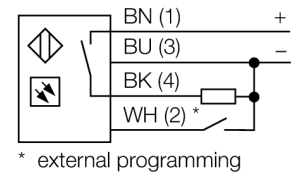
**TURCK**

Industrial  
Automation



- Male M8 x 1, 4-pin
- Protection class IP67
- LED all-round visible
- Sensitivity adjusted via teach button
- Operating voltage: 10...30 VDC
- PNP switching output
- Light or dark operation

接线图



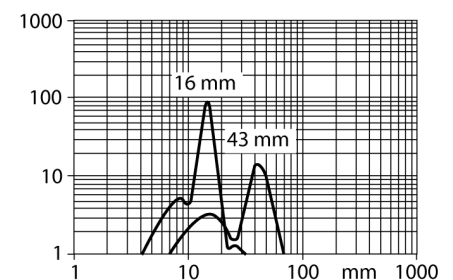
|                     |               |
|---------------------|---------------|
| 型号                  | QS18EP6CV45Q7 |
| 货号                  | 3072001       |
| 工作模式                | 聚焦传感器         |
| 发光模式                | 红             |
| 波长                  | 660 nm        |
| 焦距                  | 43 mm         |
| 环境温度                | -20...+70 °C  |
| 工作电压                | 10...30VDC    |
| 直流额定工作电流            | ≤ 100 mA      |
| 空载电流 I <sub>0</sub> | ≤ 35 mA       |
| 反极性保护               | 是             |
| 输出性能                | 常开触点, PNP     |
| 开关频率                | ≤ 833 Hz      |
| 设计                  | 方型, QS18      |
| 尺寸                  | 31x 15x 35 mm |
| 外壳材料                | 塑料, ABS       |
| 镜头                  | 塑料, 丙烯酸       |
| 连接                  | 接插件, M8 x 1   |
| 防护等级                | IP67          |
| 工作电压指示              | LED指示灯 绿      |
| 开关状态指示              | LED指示灯 黄      |
| 故障显示                | LED指示灯 绿 齐平   |
| 报警显示                | LED指示灯 黄 齐平   |

功能原理

与反射板式传感器相同,发射端与接收端在同一个外壳内。然而,直反式光电传感器除了被测物反射回的光线外,不会受其它光线干扰。被测物是否被检测取决于反射回光强的大小。直反式光电传感器检测距离取决于被测物发射光的强度 这种型号的传感器特别适合检测透明物体,直接反射模式或聚焦模式传感器。

过量增益曲线

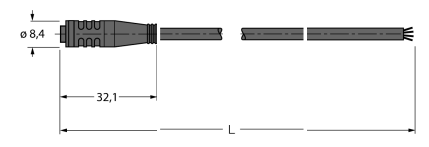
过量增益相关距离。



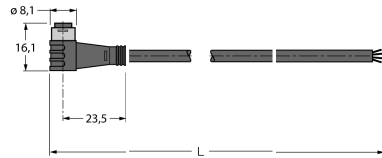
附件

| 型号          | 货号      | 描述  | 尺寸图   |
|-------------|---------|---|---|
| SMB18A      | 3033200 | 不锈钢安装支架，适用18 mm圆柱传感器                                |    |
| SMB18AFAM10 | 3012558 | 安装支架，材质VA 1.4401，适用M10 x 1.5螺纹，螺纹长度18mm             |    |
| SMBQS18A    | 3069721 | Mounting bracket, stainless steel, for 18 mm thread |  |
| SMB18SF     | 3052519 | 黑色PBT铁安装支架，适用18 mm圆柱传感器                             |  |

Wiring accessories

| 型号          | 货号      | 描述   | 尺寸图   |
|-------------|---------|--|---|
| PKG4S-2/TEL | 6627370 | 线缆连接，孔头 Ø 8 mm、直角；4 针，线缆长度：2 m；护套材质:PVC，护套颜色: 黑，cULus 认证，RoHS 认证，IP67 防护等级 |  |

Wiring accessories

| 型号          | 货号      |   | 尺寸图   |
|-------------|---------|---|---|
| PKW4S-2/TEL | 6627373 | 线缆连接, 孔头 $\varnothing$ 8 mm、直角; 4 针, 线缆长度: 2 m; 护套材质:PVC, 护套颜色: 黑, cULus 认证, RoHS 认证, IP67 防护等级 |  |