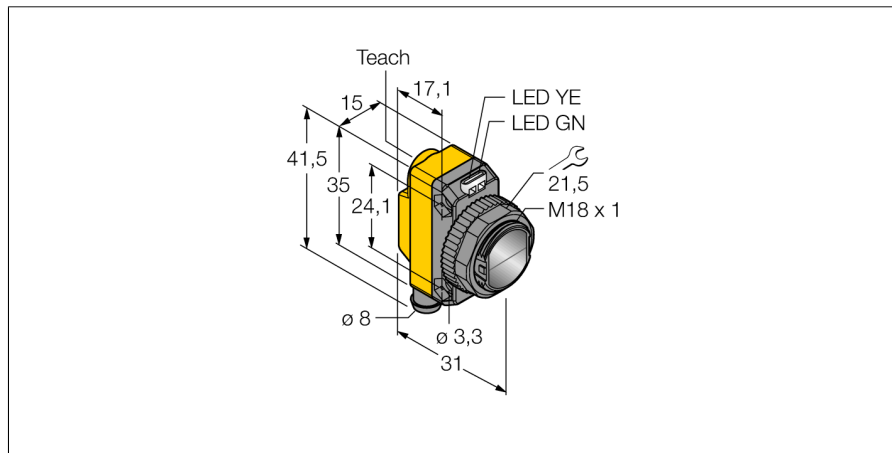


# Фотоэлектрический датчик конвергентный датчик QS18EP6CV15Q7

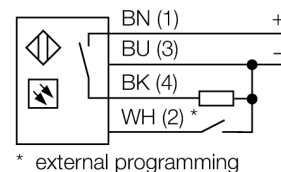
**TURCK**

Industrial  
Automation

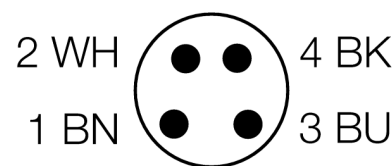


- Вилка, M8 x 1, 4-конт.
- Степень защиты IP67
- Светодиод, видимый со всех сторон
- Регулировка чувствительности при помощи кнопки обучения
- Рабочее напряжение: 10...30 В =
- Переключающий выход PNP
- Светлый/Темный режим работы

### Схема подключения



\* external programming



### Принцип действия

Конвергентные датчики оборудованы линзой напротив приемного диода, которая обеспечивает малую фокусную точку на определенном расстоянии от датчика. Принцип близок к диффузионным датчикам: обрабатывается свет отраженный от объекта. Конвергентные датчики идеальны для детектирования миниатюрных объектов или цветных меток, контроля кромки или положения прозрачных объектов. Объект должен всегда находиться внутри диапазона фокуса датчика. Глубина фокуса определяется как область до или после точки фокусировки где детектируется объект. Базируясь на интенсивности света сконцентрированного в фокусной точке, конвергентные датчики способны детектировать объекты с низкой отражающей способностью.

### Запас по работоспособности

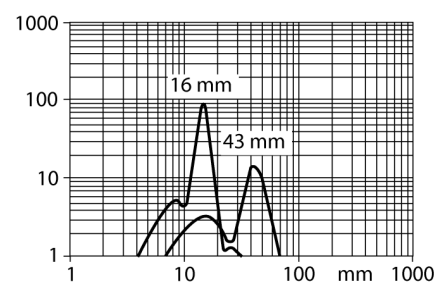
Зависимость работоспособности от расстояния

|                                      |                        |
|--------------------------------------|------------------------|
| <b>Тип</b>                           | QS18EP6CV15Q7          |
| Идент. №                             | 3072005                |
| <b>Рабочий режим</b>                 | конвергентный датчик   |
| Тип источника света                  | красный                |
| Длина волны                          | 660 нм                 |
| Фокусное расстояние                  | 16 мм                  |
| Температура окружающей среды         | -20...+70°C            |
| <b>Рабочее напряжение</b>            | 10...30В =             |
| Номинальный постоянный рабочий ток   | ≤ 100 мА               |
| Ток холостого хода I <sub>0</sub>    | ≤ 35 мА                |
| обратной полярн.                     | да                     |
| Выходная функция                     | Н.О., PNP              |
| Частота переключения                 | ≤ 833 Гц               |
| <b>Конструкция</b>                   | прямоугольный, QS18    |
| Размеры                              | 31 x 15 x 35 мм        |
| Материал корпуса                     | Пластмасса, ABS        |
| Линза                                | пластмасса, акрил      |
| Соединение                           | разъем, M8 x 1         |
| Класс защиты                         | IP67                   |
| <b>Индикатор рабочего напряжения</b> | светодиодзел.          |
| Индикация состояния переключения     | светодиод желтый       |
| Индикация ошибки                     | светодиод зел. блики   |
| Авария                               | светодиод желтый блики |

Фотоэлектрический датчик  
конвергентный датчик  
QS18EP6CV15Q7

**TURCK**

Industrial  
Automation

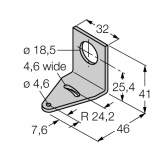
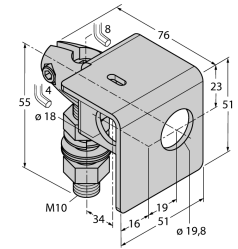
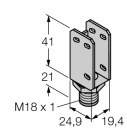
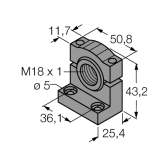


**Фотоэлектрический датчик  
конвергентный датчик  
QS18EP6CV15Q7**

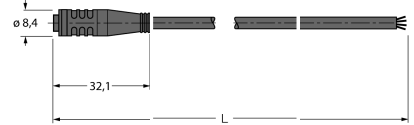
**TURCK**

Industrial  
Automation

**Аксессуары**

| Наименование | Идент. № | Описание   | Чертеж с размерами  |
|--------------|----------|--|---|
| SMB18A       | 3033200  | Монтажный кронштейн, нерж. сталь, для датчиков с резьбой 18 мм           |    |
| SMB18AFAM10  | 3012558  | Монтажный кронштейн, VA 1.4401, для резьбы M10 x 1.5, длина резьбы 18 мм |    |
| SMBQS18A     | 3069721  | Кронштейн, нерж. сталь, для резьбы 18 мм                                 |  |
| SMB18SF      | 3052519  | Монтажный кронштейн, ПБТ черный, для датчиков с резьбой 18 мм            |  |

**Установочная арматура**

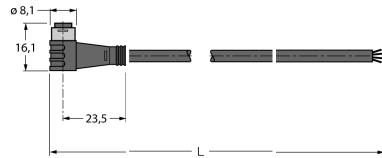
| Наименование | Идент. № | Описание  | Чертеж с размерами  |
|--------------|----------|---|---|
| PKG4S-2/TEL  | 6627370  | Кабельная розетка Ø 8 мм, прямая, 4-конт., накидная, длина кабеля: 2 м, материал оболочки: ПВХ, цвет оболочки: черный, допуск cULus, соответствие RoHS, класс защиты IP67 |  |

**Фотоэлектрический датчик  
конвергентный датчик  
QS18EP6CV15Q7**

**TURCK**

Industrial  
Automation

**Установочная арматура**

| Наименование | Идент. № |   | Чертеж с размерами  |
|--------------|----------|---|---|
| PKW4S-2/TEL  | 6627373  | Кабельная розетка Ø 8 мм, прямая, 4-конт., накидная, длина кабеля: 2 м, материал оболочки: ПВХ, цвет оболочки: черный, допуск cULus, соответствие RoHS, класс защиты IP67 |  |