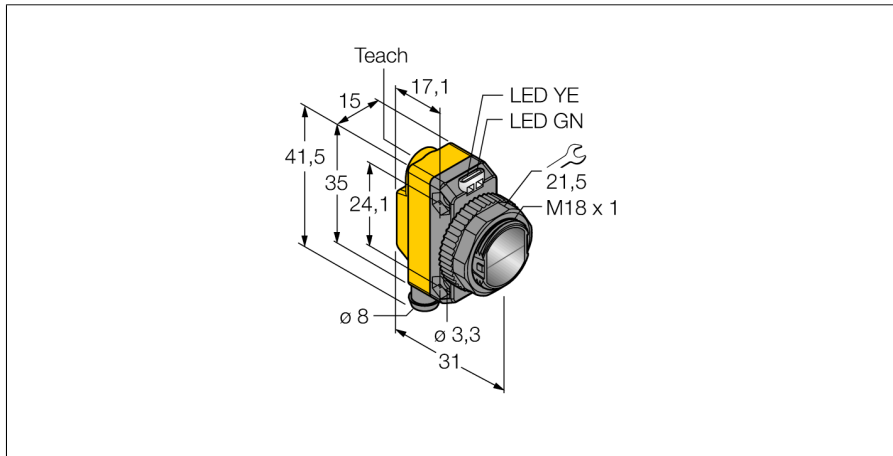
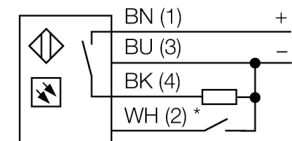


senzor optic
Senzor cu mod convergent
QS18EP6CV15Q7

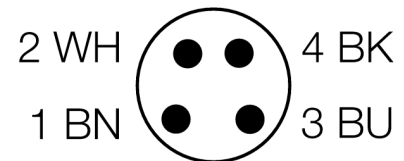


- **Tată M8 x 1, 4-pini**
- **Grad de protecție IP67**
- **Led cu vizibilitate de 360 de grade**
- **Sensibilitate ajustată prin buton de învățare**
- **Tensiune de alimentare: 10...30 Vcc**
- **leșire digitală PNP**
- **Funcționare activ la lumină sau la întuneric**

Diagramă de conexiuni



* external programming



Principiu de funcționare

Senzorii cu mod convergent sunt echipați cu lentile în fața diodei emițătoare generând astfel un punct focal mic și intens la o distanță definită față de senzor. În mod similar cu senzorii cu mod difuz, lumina reflectată de obiectul detectat este evaluată. Senzorii cu mod convergent sunt ideali pentru detectarea obiectelor mici, marcajelor colorate sau pentru utilizare la sisteme de ghidaj și poziționare a materialelor transparente. Obiectul detectat trebuie să fie totdeauna la o distanță mai mică decât distanța focală. Distanța focală se definește ca zona din fața sau din spatele punctului focal în care obiectul poate fi detectat. Datorită intensității foarte ridicate a luminii în punctul de focalizare, senzorii convergenți pot detecta obiecte cu un factor de reflexie scăzut.

Curbă de câștig

Câștigul în raport cu distanța

Descriere tip	QS18EP6CV15Q7
Număr identificare	3072005
Mod de operare	senzor convergent
Tipul de lumină	roșu
Lungime de undă	660 nm
Distanța focală	16 mm
Temperatura mediului	-20...+70°C
Tensiune de alimentare	10...30Vcc
Curent nominal de alimentare în c.c.	≤ 100 mA
Curent fără sarcină I ₀	≤ 35 mA
Protecție la alimentare inversă	da
leșire	normal deschis, pnp
Frecvență de comutare	≤ 833 Hz
Design	Dreptunghiular, QS18
Dimensiuni	31 x 15 x 35mm
Materialul carcasei	plastic, ABS
Lentilă	plastic, acrilic
Conectare	Conector, M8 x 1
Grad de protecție	IP67
Indicator al tensiunii de lucru	LED verde
Indicare stare	LED galben
Indicare eroare	LED verde intermitent
Indicator alarmă	LED galben intermitent

senzor optic
Senzor cu mod convergent
QS18EP6CV15Q7

TURCK

Industrial
Automation

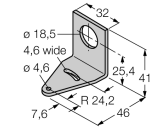
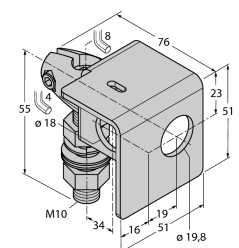
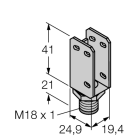
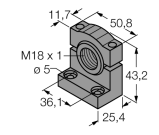


senzor optic
Senzor cu mod convergent
QS18EP6CV15Q7

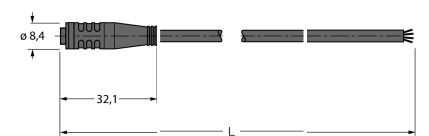
TURCK

Industrial
Automation

Accesorii

Tip	Număr identificare		Desen cu dimensiuni
SMB18A	3033200	Suport de montare, oțel inoxidabil, pentru senzori cu filet de 18 mm	
SMB18AFAM10	3012558	Suport de montare, material VA 1.4401, pentru filet M10 x 1.5, lungime filet 18 mm	
SMBQS18A	3069721	Suport de montare, oțel inoxidabil, pentru filet de 18 mm	
SMB18SF	3052519	Suport de montare, PBT negru, oțel, pentru senzori cu filet de 18 mm	

Accesorii conectare

Tip	Număr identificare		Desen cu dimensiuni
PKG4S-2/TEL	6627370	Cablu de conectare, mamă Ø 8 mm, drept, 4-pini, cu montare rapidă, lungime cablu: 2 m, material manta: PVC, culoare teacă: negru, certificare cULus, conform RoHS, protecție IP67	

senzor optic
Senzor cu mod convergent
QS18EP6CV15Q7

TURCK

Industrial
Automation

Accesorii conectare

Tip	Număr identificare		Desen cu dimensiuni
PKW4S-2/TEL	6627373	Cablu de conectare, mamă Ø 8 mm, drept, 4-pini, cu montare rapidă, lungime cablu: 2 m, material manta: PVC, culoare teacă: negru, certificare cULus, conform RoHS, protecție IP67	