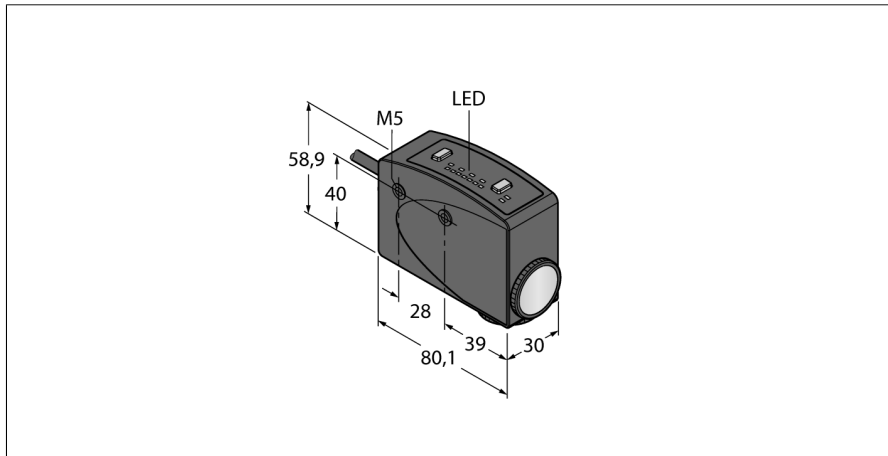
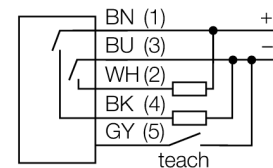


optosensor
convergente sensoren
drukmerksensor
R58ECRGB1

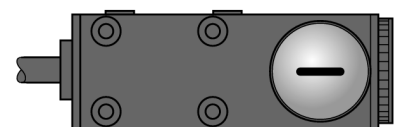


- kabel, PVC, 2 m, 5-draads
- beschermingsgraad IP67
- programmering via 2 Teach-drukknoppen
- 8-segment LED-display
- 30 ms in- en uitschakelvertraging instelbaar
- automatische selectie van rood, groen of blauw licht
- parallel detectieveld in verhouding tot de behuizingslengteas
- optiek 90° oriënteerbaar
- bedrijfsspanning: 10...30 VDC
- PNP/NPN-schakeluitgang
- schakelgedrag instelbaar (NO / NC)
- teach-ingang

Type	R58ECRGB1
Ident no.	3074999
Systeemuitvoering	contrastsensoren
Lichtsoort	rood / groen / blauw
Brandpuntsafstand	10 mm
Omgevingstemperatuur	-10...+55 °C
Bedrijfsspanning U_s	10...30 VDC
Restriempelspanning	< 10 % U_s
DC nominale bedrijfsstroom	≤ 100 mA
Eigen stroomopname I_o	≤ 75 mA
Kortsluitbeveiliging	ja
Ompoolbeveiliging	ja
Uitgangsfunctie	N.O.-contact, PNP/NPN
Schakelfrequentie	10 kHz
Inschakelfoutimpulsonderdrukking	≤ 100 ms
Bouwworm	rechthoekig, R58
Afmetingen	80.1 x 30 x 58.9 mm
Materiaal behuizing	metaal, ZN, zwart gelakeerd
Lens	kunststof, acryl
Aansluiting	Kabel, PVC
Kabellengte	2 m
Kabeldoorsnede	5x 0.34mm ²
Beschermingsgraad	IP67
Bedrijfsspanningsindicatie	LEDgroen
Schakeltoestandsindicatie	LEDgeel
Weergave van de functiereserve	LED-bargraphrood

Aansluitschema

Funcieprincipe

De drukmerksensor detecteert alle gangbare kleurdrukmerken in toepassingen met product- en materiaalregistratie. Daarbij heeft het apparaat automatisch de keuze uit 3 geïntegreerde LED-kleuren om de detectie van drukmerken te verhogen. De zeer snelle reactietijd van 50µs is ideaal voor toepassingen met zeer hoge snelheden. De sensor kan via een drukknop of externe Teach-kabel (gy) worden geprogrammeerd op contrastverhoudingen, schakelfuncties en tijdsvertragingen. Bovendien kan het apparaat zowel de statische functie worden aangeleerd om de AAN-toestand en UIT-toestand voor de inbedrijfname te detecteren, alsook de dynamische functie tijdens de werking.



optosensor
 convergente sensoren
 drukmerksensor
 R58ECRGB1

Toebehoren

Type	Ident no.		Afmetingen
SMB55A	3053259	montagebeugel, roestvast staal, bouwvorm R58A/R58E en QL56/QL51	
SMB55RA	3053261	montagebeugel, rechthoekig, roestvast staal, voor bouwvormen R58A/R58E en QL56/QL51	
SMB55F	3053260	montageplaat, roestvast staal, voor bouwvormen R58A/R58E en QL56/QL51	
SMB55S	3053265	montagebeugel, roestvast staal, bouwvorm R58A/R58E en QL56/QL51	