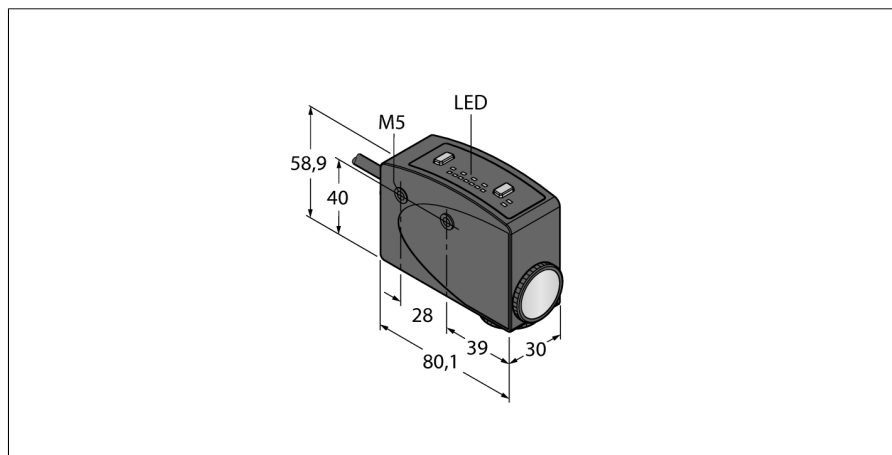


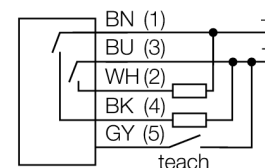
Optosenzor snímač se zaostřením senzory na barevné značky R58ECRGB1



- PVC kabel 2 m, 5žilový
- stupeň krytí IP67
- nastavení pomocí 2 tlačítek
- 8segmentový LED displej
- nastavitelné zpoždění sepnutí a rozepnutí 30 ms
- automatická volba červeného, zeleného a modrého světla
- snímací pole rovnoběžné s osou pouzdra
- optika otočná o 90°
- napájecí napětí: 10...30 VDC
- spínací výstup PNP / NPN
- funkci výstupu lze nastavit (spínací / rozpínací)
- vstup Teach

Typové označení	R58ECRGB1
Identifikační číslo	3074999
Druh provozu	Kontrastní snímač
Barva světla	červená / zelená / modrá
Ohnisková vzdálenost	10 mm
Okolní teplota	-10... +55°C
Napájecí napětí	10...30VDC
Zvlnění	< 10 % U _s
DC jmenovitý provozní proud	≤ 100 mA
Proud naprázdno I ₀	≤ 75 mA
Ochrana proti zkratu	ano
Ochrana proti přepólování	ano
Výstupní funkce	spínací kontakt, PNP / NPN
Frekvence spínání	10 kHz
Doba ustálení	≤ 100 ms
Pouzdro	kvádrové pouzdro, R58
Rozměry	80.1 x 30 x 58.9 mm
Materiál pouzdra	kov, ZN, černě lakovaný
Čočka	plast, akrylát
Připojení	kabel, PVC
Délka kabelu	2 m
Průřez kabelu	5 x 0.34 mm ²
Stupeň krytí	IP67
Indikace napájení	LED zelená
Indikace stavu výstupu	LED žlutá
Indikace funkční rezervy	sloupec LED červená

Schéma zapojení



Funkční princip

Senzor pro snímání barevných značek rozlišuje všechny barevné kontrasty, které se používají pro značení výrobků a materiálů. Senzor automaticky zvolí jednu ze tří barevných vysílacích LED, aby dosáhl nejlepšího kontrastu. Velice krátký vyhodnocovací čas 50 μs umožňuje používat senzor i ve vysokorychlostních aplikacích. Pomocí tlačítka na senzoru nebo externě pomocí šedého programovacího vodiče lze nastavit kontrast, parametry a zpoždění výstupu. Kromě toho lze senzor nastavovat staticky "naučením" stavů ZAP a VYP nebo dynamicky za provozu.

