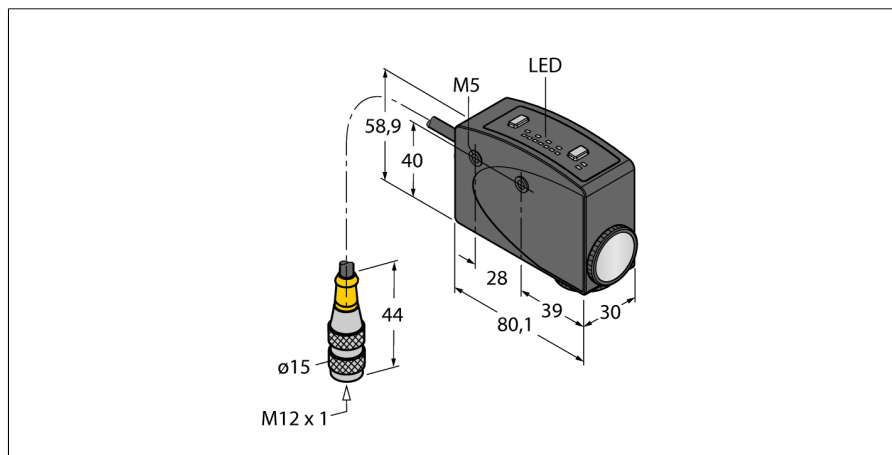
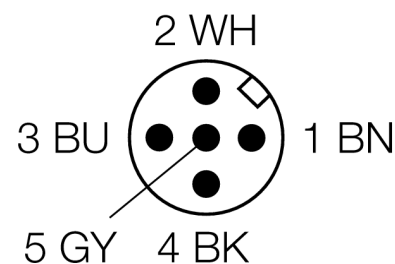
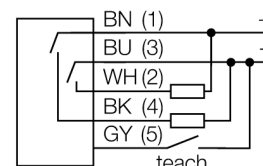


**czujnik fotoelektryczny**  
**czujnik zbieżny**  
**czujnik znaczników**  
**R58ECRGB1Q**



- Przewód PVC 150 mm z 5-pinowym złączem męskim
- Stopień ochrony IP67
- Programowanie za pomocą dwóch przycisków uczących
- 8-segmentowy wyświetlacz LED
- Ustawialny czas opóźnienia zał./wył., 30 ms
- Automatyczny wybór wiązki świetlnej o kolorze czerwonym, zielonym i niebieskim
- Pole detekcji równoległe do osi obudowy
- Optyka obracana o 90°
- Napięcie zasilania: 10...30 VDC
- Wyjście dwustanowe PNP/NPN
- Ustawialny tryb wyjścia (NO/NZ)
- Wejście "teach"

<b>Typ</b>	R58ECRGB1Q
Nr kat.	3075040
<b>Tryb pracy</b>	czujnik odbiciowy zbieżny
Rodzaj światła	red / green / blue
Focal distance	10 mm
Temperatura pracy	-10...+55 °C
<b>Napięcie zasilania</b>	10...30VDC
Tętnienie resztkowe	< 10 % U <sub>s</sub>
Nominalny prąd zasilania DC	≤ 100 mA
Prąd bez obciążenia I <sub>0</sub>	≤ 75 mA
Zabezpieczenie przed zwarcieniem	tak
Zabezpieczenie przed odwrotną polaryzacją	tak
Funkcja wyjścia	styk NO, PNP/NPN
Częstotliwość przełączania	10 kHz
Opóźnienie w gotowości do pracy	≤ 100 ms
<b>Wykonanie</b>	prostokątnościana, R58
Wymiary	80.1 x 30 x 58.9 mm
Materiał obudowy	metal, ZN, czarny lakier
Soczewka	tworzywo sztuczne, acrylic
Podłączenie	Przewód ze złączem, PVC, M12 x 1
Długość przewodu	0.15 m
Przekrój poprzeczny przewodu:	5mm <sup>2</sup>
Stopień ochrony	IP67
<b>Wskaźnik napięcia zasilania</b>	LED zielony
Wskaźnik stanu przełączenia	LED żółty
Wskaźnik wzmocnienia	łańcuch LED czerwony

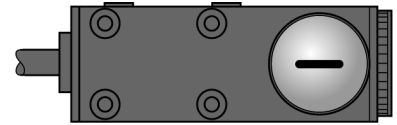
**Schemat podłączenia**

**Zasada działania**

Czujnik znaczników rozróżnia kontrast między kolorami sprawdzanych produktów i materiałów. Urządzenie wybiera automatycznie ten kolor wiązki świetlnej - jeden z trzech - który zapewnia najlepszy kontrast. Bardzo krótki czas odpowiedzi wynoszący 50 μs powoduje, że czujnik szczególnie nadaje się do bardzo szybkich aplikacji. Nastawy - współczynnik kontrastu, tryb pracy wyjścia i czas opóźnienia - mogą zostać wprowadzone za pomocą przycisków lub zdalnie (szary przewód). Ponadto urządzenie można uczyć w trybie statycznym (wskazanie warunków zał. i wył.) lub dynamicznie (podczas pracy maszyny).

czujnik fotoelektryczny  
czujnik zbieżny  
czujnik znaczników  
R58ECRGB1Q

**TURCK**

Industrial  
Automation



czujnik fotoelektryczny  
 czujnik zbieżny  
 czujnik znaczników  
**R58ECRGB1Q**

**TURCK**

Industrial  
Automation

**Akcesoria montażowe**

Typ	Nr kat.		Rysunek wymiarowy
SMB55A	3053259	Uchwyt montażowy, stal nierdzewna, dla serii R58A/R58E i QL56/QL51	
SMB55RA	3053261	Uchwyt montażowy, prostopadłościenny, stal nierdzewna, dla serii R58A/R58E i QL56/QL51	
SMB55F	3053260	Panel montażowy, stal nierdzewna, dla serii R58A/R58E i QL56/QL51	
SMB55S	3053265	Uchwyt montażowy, stal nierdzewna, dla serii R58A/R58E i QL56/QL51	

**Akcesoria - okablowanie**

Typ	Nr kat.		Rysunek wymiarowy
WKC4.5T-2/TEL	6625028	Przewód podłączeniowy, złącze żeńskie M12, kątowe, 5-pinowe, długość: 2 m; materiał otuliny: PVC, czarny; certyfikat cULus; dostępne również inne długości kabli i typy otuliny, patrz <a href="http://www.turck.com">www.turck.com</a>	

czujnik fotoelektryczny  
czujnik zbieżny  
czujnik znaczników  
R58ECRGB1Q

**TURCK**

Industrial  
Automation

**Akcesoria - okablowanie**

Typ	Nr kat.		Rysunek wymiarowy
RKC4.5T-2/TEL	6625016	Przewód podłączeniowy, złącze żeńskie M12, proste, 5-pi- nowe, długość: 2 m; materiał otuliny: PVC, czarny; certyfikat cULus; dostępne również inne długości kabli i typy otuliny, patrz <a href="http://www.turck.com">www.turck.com</a>	