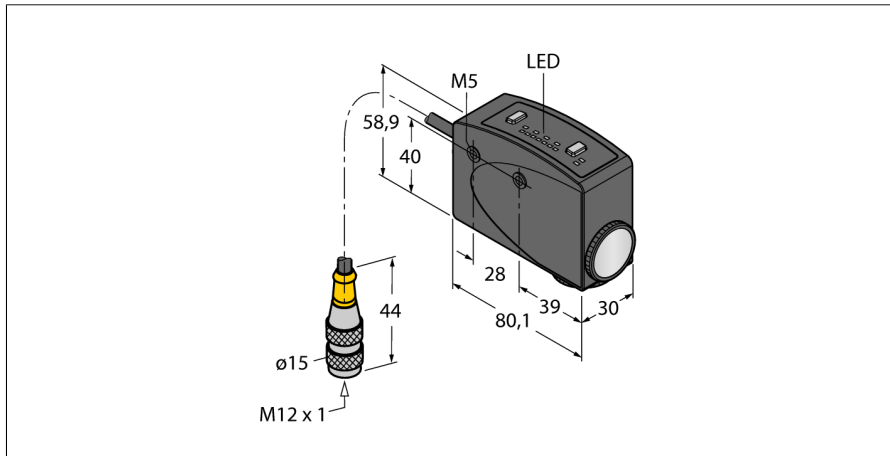


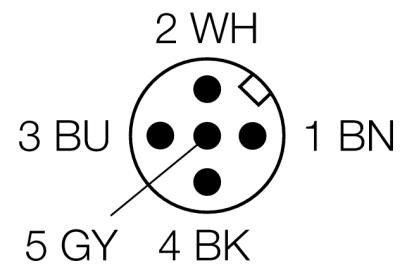
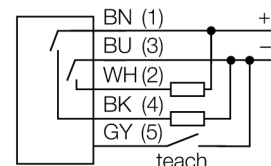
**Détecteur photoélectrique
détecteur en mode convergent
détecteur de couleur
R58ECRGB1Q**



- câble avec connecteur, PVC, 150 mm, 5 pôles
- mode de protection IP67
- programmation par 2 boutons d'apprentissage
- visualisation par LED à 8 segments
- retard à l'enclenchement et au déclenchement de 30 ms réglable
- sélection automatique de lumière rouge, verte ou bleue
- champ de détection parallèle par rapport à l'axe longitudinal du boîtier
- optique orientable 90°
- tension de service: 10...30 VDC
- sortie de commutation PNP/NPN
- comportement de commutation réglable (NO / NF)
- entrée d'apprentissage

Type	R58ECRGB1Q
No. d'identité	3075040
Mode de fonctionnement	détecteurs de contraste
Source de lumière	rouge / vert / bleu
Distance focale	10 mm
Température ambiante	-10...+55 °C
Tension de service	10...30 VDC
Taux d'ondulation	< 10 % V _{crête à crête}
Courant de service nominal (DC)	≤ 100 mA
Consommation propre à vide I ₀	≤ 75 mA
Protection contre les courts-circuits	oui
Protection contre les inversions de polarité	oui
Fonction de sortie	contact N.O., PNP/NPN
Fréquence de commutation	10 kHz
Retard à la disponibilité	≤ 100 ms
Format	rectangulaire, R58
Dimensions	80.1 x 30 x 58.9 mm
Matériau de boîtier	métal, ZN, laqué en noir
Lentille	plastique, acrylique
Raccordement	câble avec connecteur, PVC, M12 x 1
Longueur de câble	0.15 m
Section câble	5mm ²
Type de protection	IP67
Indication de la tension de service	LEDvert
Indication de l'état de commutation	LEDjaune
Indication réserve de gain	bargraph à LEDrouge

Schéma de raccordement



Principe de fonctionnement

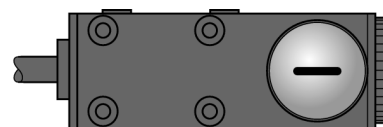
Le détecteur de couleurs détecte tous les contrastes de tous les repères colorés courants dans des applications d'enregistrement de produit ou de matériaux. A cet effet, l'appareil a automatiquement le choix entre trois LED d'émission de couleur intégrées pour optimiser la détection de contraste. Le temps de réponse rapide de 50 µs produit une excellente répétitivité d'enregistrement, même dans des conditions à très grande vitesse. A l'aide du bouton-poussoir ou la ligne Teach externe (gy), les rapports de contraste, la commutation et les temporisations du détecteur peuvent être programmés. De plus, l'appareil dispose de deux modes d'apprentissage: le mode statique est utilisé pour la distinction entre l'état on et l'état off avant la mise en service tandis que le mode dynamique

**Détecteur photoélectrique
détecteur en mode convergent
détecteur de couleur
R58ECRGB1Q**

TURCK

Industrial
Automation

permet d'apprendre les conditions au cours du
fonctionnement.



Détecteur photoélectrique
détecteur en mode convergent
détecteur de couleur
R58ECRGB1Q

Accessoires

Type	No. d'identité		Dimensions
SMB55A	3053259	équerre de montage, acier inoxydable, pour les formats R58A/R58E et QL56/QL51	
SMB55RA	3053261	équerre de montage, à angle droit, acier inoxydable, pour les formats R58A/R58E et QL56/QL51	
SMB55F	3053260	plaque de montage, acier inoxydable, pour les formats R58A/R58E et QL56/QL51	
SMB55S	3053265	équerre de montage, acier inoxydable, pour les formats R58A/R58E et QL56/QL51	

Accessoires de raccordement

Type	No. d'identité		Dimensions
WKC4.5T-2/TEL	6625028	câble de raccordement, connecteur femelle M12, coudé, 5 pôles, longueur de câble: 2m, matériau de gaine: PVC, noir; homologation cULus; d'autres longueurs de câble et versions livrables, voir www.turck.com	

**Détecteur photoélectrique
détecteur en mode convergent
détecteur de couleur
R58ECRGB1Q**

Accessoires de raccordement

Type	No. d'identi- té		Dimensions
RKC4.5T-2/TEL	6625016	câble de raccordement, connecteur femelle M12, droit, 5 pôles, longueur de câble: 2m, matériau de gaine: PVC, noir; homologation cULus; d'autres longueurs de câble et versions livrables, voir www.turck.com	