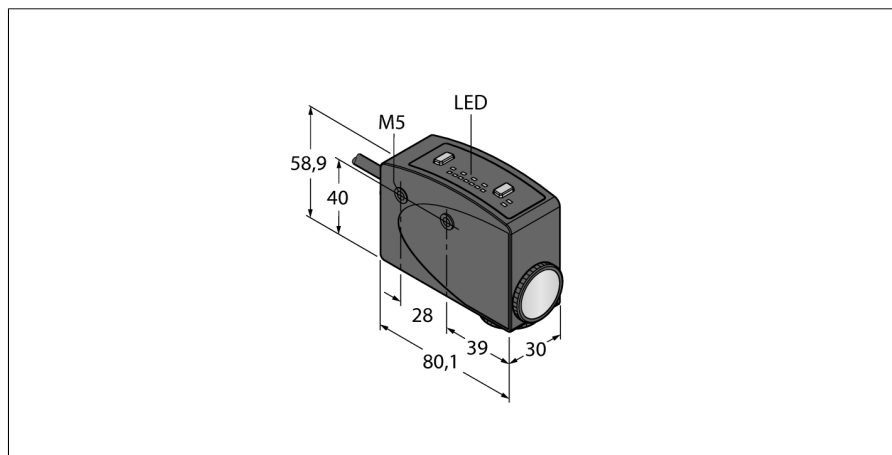


Фотоэлектрический датчик конвергентный датчик датчик цветовой метки R58ECRGB2



- Кабель, ПВХ, 2 м, 5-проводной
- Степень защиты IP67
- Программируется через 2 кнопки обучения
- 8-сегментный светодиодный дисплей
- Регулируемая задержка вкл./выкл., 30 мс
- Автоматический выбор красного, зеленого или синего света
- Прямоугольное поле сканирования относительно продольной оси корпуса
- Оптика с возможностью поворота на 90°
- Рабочее напряжение: 10...30 В DC
- PNP/NPN переключ. выход
- Настройка режима выхода (НО/НЗ)
- Вход обучения

Тип R58ECRGB2
Идент. № 3075041

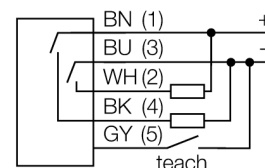
Рабочий режим
Тип источника света диффузионный датчик контраста.
Фокусное расстояние зеленый / красный / голубой
10 мм
Температура окружающей среды -10...+55°C

Рабочее напряжение 10...30В =
Остаточная пульсация < 10 % U_н
Номинальный постоянный рабочий ток ≤ 100 мА
Ток холостого хода I₀ ≤ 75 мА
Защита от короткого замыкания да
обратной полярн. да
Выходная функция Н.О., PNP/NPN
Частота переключения 10 кГц
Задержка готовности ≤ 100 мс

Конструкция
Размеры прямоугольный, R58
80.1 x 30 x 58.9 мм
Материал корпуса металл, Zn, покрытие черным лаком
Линза пластмасса, акрил
Соединение кабель, ПВХ
Длина кабеля 2 м
Поперечное сечение кабеля 5x0.34мм²
Класс защиты IP67

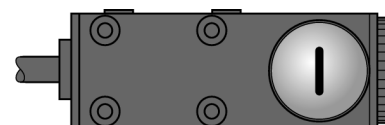
Индикатор рабочего напряжения светодиодзел.
Индикация состояния переключения светодиод желтый
Индикация коэффициента усиления Светодиодная цепочка красный

Схема подключения



Принцип действия

Датчик цветной метки различает все обычные цветовые контрасты при сканировании товаров и материалов для регистрации. Для достижения максимального контраста, датчик автоматически выбирает цвет светодиодного излучателя. Время отклика 50 мкс позволяет применять датчик на высокоскоростных задачах. Такие настройки как пропорция контраста, режим переключения и время задержки могут быть сделаны непосредственно с помощью кнопок на датчике или удаленно с помощью линии обучения (серый). Кроме того, устройство можно обучать в статическом режиме, например во время настройки или обслуживания, или в динамическом - во время работы.



**Фотоэлектрический датчик
конвергентный датчик
датчик цветовой метки
R58ECRGB2**

Аксессуары

Наименование	Идент. №		Чертеж с размерами
SMB55A	3053259	Монтажный зажим, нерж. сталь, для серии R58A/R58E и QL56/QL51	
SMB55RA	3053261	Монтажный зажим, нерж. сталь, для серии R58A/R58E и QL56/QL51	
SMB55F	3053260	Монтажная панель, нерж. сталь, для серии R58A/R58E и QL56/QL51	
SMB55S	3053265	Монтажный зажим, нерж. сталь, для серии R58A/R58E и QL56/QL51	