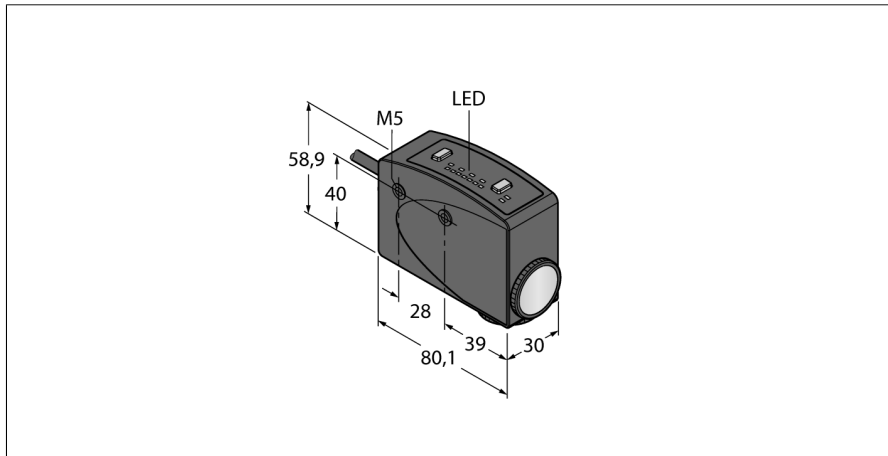
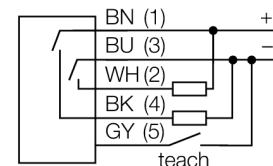


senzor optic
Senzor cu mod convergent
Senzor pentru diferențierea culorii
R58ECR2

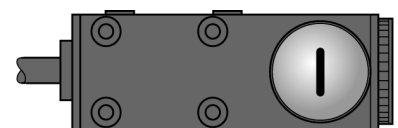


- Cablu PVC, 2 m, 5-fire
- Grad de protecție IP67
- Programat via 2 butoane de învățare
- Afișaj cu led, 8-segmente
- Întârziere on/off reglabilă , 30 ms
- Selectare automată a culorii spotului roșu, verde, albastru
- Câmp de detecție ortogonal în raport cu axa longitudinală a carcasei
- Indicatoare optice cu posibilitate de rotire cu 90°
- Tensiune de alimentare: 10...30 Vcc
- leșire digitală PNP/NPN
- Comportament de comutație selectabil (NO/NC)
- Intrare "Învățare"

Descriere tip	R58ECR2
Număr identificare	3075041
Mod de operare	senzor de contrast cu mod difuz
Tipul de lumină	roșu / verde / albastru
Distanță focală	10 mm
Temperatura mediului	-10...+55°C
Tensiune de alimentare	10...30Vcc
Riplu rezidual	< 10 % U _s
Curent nominal de alimentare în c.c.	≤ 100 mA
Curent fără sarcină I ₀	≤ 75 mA
Protecție la scurtcircuit	da
Protecție la alimentare inversă	da
leșire	normal deschis, PNP/NPN
Frecvență de comutare	10 kHz
Timpe de întârziere la alimentare	≤ 100 ms
Design	Dreptunghiular, R58
Dimensiuni	80.1 x 30 x 58.9mm
Materialul carcasei	metal, ZN, negru lăcuit
Lentilă	plastic, acrilic
Conectare	Cablu, PVC
Lungime cablu	2 m
Secțiune cablu	5 x 0.34 mm ²
Grad de protecție	IP67
Indicator al tensiunii de lucru	LED verde
Indicare stare	LED galben
Excess gain indication	lan de LED-uri roșu

Diagramă de conexiuni

Principiu de funcționare

Senzorul pentru diferențierea culorii detectează contraste pentru toate culorile când sunt scanate produsele și materialele pentru a fi înregistrate. Din cele trei leduri colorate diferit, dispozitivul îl selectează automat pe cel mai adecvat pentru a obține cel mai înalt contrast. Timpele foarte scurte de răspuns, de numai 50 μs, este ideal pentru aplicații cu viteze mari. Reglaje precum contrastul, comportamentul de comutație și timpele de întârziere pot fi făcute fie direct cu ajutorul butoanelor de pe senzor, fie de la distanță prin linia de învățare (gri). Mai mult, dispozitivul poate fi învățat să diferențieze starea ON de starea OFF fie static, înainte de punerea în funcțiune sau dinamic în timpul funcționării.



senzor optic
Senzor cu mod convergent
Senzor pentru diferențierea culorii
R58ECR2

Accesorii

Tip	Număr identificare		Desen cu dimensiuni
SMB55A	3053259	Suport de montare, oțel inoxidabil, pentru R58A/R58E și QL56/QL51	
SMB55RA	3053261	Suport de montare, rectangular, oțel inoxidabil, pentru R58A/R58E și QL56/QL51	
SMB55F	3053260	Placă de montaj, oțel inoxidabil, pentru R58A/R58E și QL56/QL51	
SMB55S	3053265	Suport de montare, oțel inoxidabil, pentru R58A/R58E și QL56/QL51	