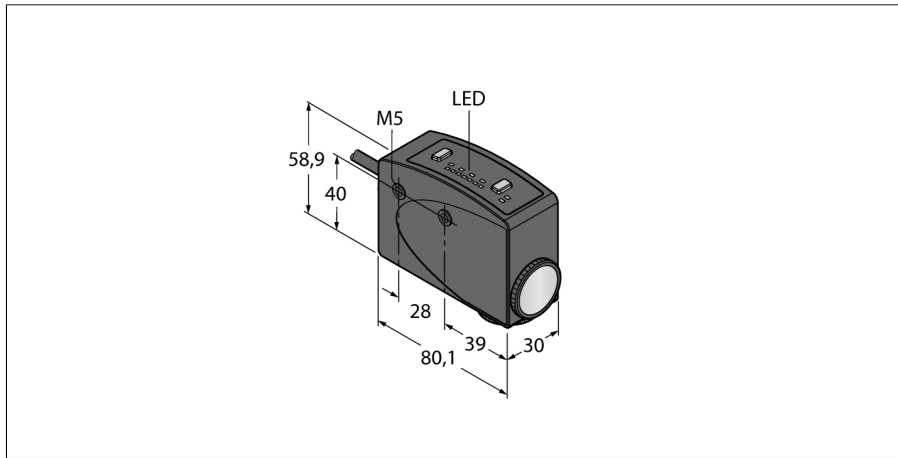


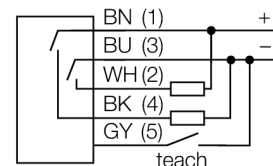
**Opto sensor
sensor de modo convergente
sensor de marcas cromáticas
R58ECR2**



- cable, PVC, 2 m, 5 hilos
- Grado de protección IP67
- programación a través de dos pulsadores Teach
- indicación LED de 8 segmentos
- posibilidad de ajustar un retardo de conexión y desconexión de 30 ms
- selección automática de luz roja, verde o azul
- campo de detección ortogonal respecto al eje longitudinal de la carcasa
- óptica desplazable en 90°
- Tensión de servicio: 10...30 VCC
- salida de conmutación PNP/NPN
- modo de conmutación ajustable (contacto de cierre / de apertura)
- entrada Teach

Designación de tipo	R58ECR2
Nº de identificación	3075041
Modo de funcionamiento	sensor de contraste
Tipo de luz	rojo / verde / azul
Distancia focal	10 mm
Temperatura ambiente	-10... +55°C
Tensión de servicio	10...30 VDC
Ondulación residual	< 10 % U _s
Corriente DC nominal	≤ 100 mA
Corriente sin carga I ₀	≤ 75 mA
Protección cortocircuito	sí
Protección contra polaridad inversa	sí
Función de salida	contacto de cierre, PNP/NPN
Frecuencia de conmutación	10 kHz
Retardo de la activación	≤ 100 ms
Modelo	rectangular, R58
Medidas	80.1 x 30 x 58.9 mm
Material de la carcasa	metal, ZN, pintado negro
Lente	plástico, acrílico
Conexión	cable, PVC
Longitud del cable	2 m
Sección transversal del cable	5 x 0.34mm ²
Grado de protección	IP67
Indicación de la tensión de servicio	LED verde
Indicación estado de conmutación	LED amarillo
Indicación de exceso de ganancia	cadena de LED rojo

Esquema de conexiones



Principio de funcionamiento

El sensor de marcas cromáticas diferencia todos los contrastes de color en los códigos habituales de productos y material. Para ello, el aparato selecciona automáticamente uno de los tres LEDs de color emisores integrados para obtener la máxima relación de contraste. El tiempo de reacción muy corto, de 50 µs, es idóneo para aplicaciones de alta velocidad. La configuración de las relaciones de contraste, modo de conmutación y retardo temporal en el sensor puede efectuarse bien a través de un pulsador, bien externamente a través de la línea Teach (gy). La configuración del aparato puede efectuarse tanto estáticamente para diferencial entre encendido y apagado antes de la puesta en servicio, como dinámicamente durante el funcionamiento.

