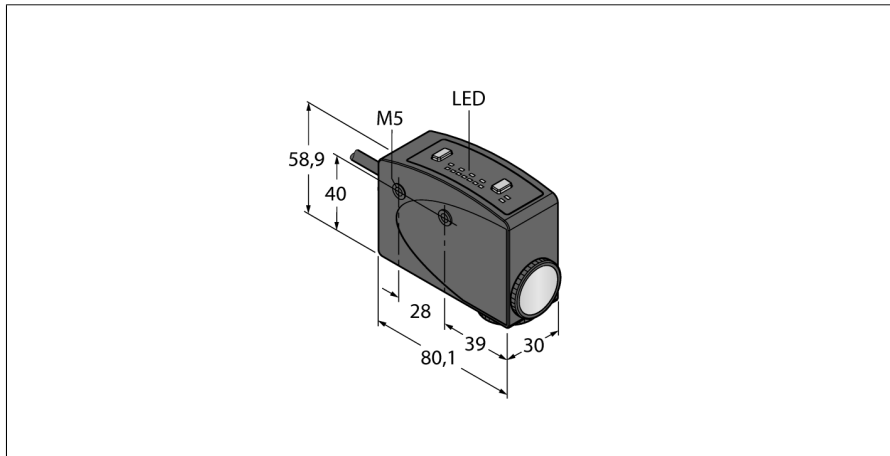


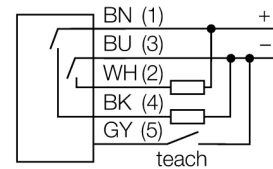
光电传感器
 聚焦传感器
 色标传感器
 R58ECRGB2



- 5芯 2m PVC线缆
- 防护等级IP67
- 通过2个示教按钮可编程
- 8段LED灯显示
- 开关延迟可调, 30ms
- 自动分辨红, 绿, 蓝光
- 直角扫描区域与外壳纵向轴有关
- 显示可90°旋转
- 工作电压:10...30 VDC
- PNP/NPN 开关输出
- 开关习惯性调整 (常开/常闭)
- 示教输入

型号	R58ECRGB2
货号	3075041
工作模式	漫反射模式传感器
发光模式	红/绿/蓝
焦距	10 mm
环境温度	-10...+55 °C
工作电压	10...30VDC
漏波纹	< 10 % U _s
直流额定工作电流	≤ 100 mA
空载电流 I ₀	≤ 75 mA
短路保护	是
反极性保护	是
输出性能	常开触点, PNP/NPN
开关频率	10 kHz
正常延迟	≤ 100 ms
设计	方型, R58
尺寸	80.1x 30x 58.9 mm
外壳材料	金属, ZN, 黑色油漆
镜头	塑料, 丙烯酸
连接	电缆, PVC
线缆长度	2 m
线缆横截面	5 x 0.34mm ²
防护等级	IP67
工作电压指示	LED指示灯 绿
开关状态指示	LED指示灯 黄
过量增益指示	一串LED指示灯 红

接线图



功能原理

色标传感器能区分所有常规颜色, 包括产品本身和标签。三色不同的LED, 设备会自动选择最适合的颜色以达到最高的匹配度。50μs的极短的响应时间特别适用于高速应用。如对比度, 开关行为和延迟的调整, 可以直接通过传感器示教按钮或远程外部示教线 (GY)。此外, 设备可在静态和运转中设定开关状态

