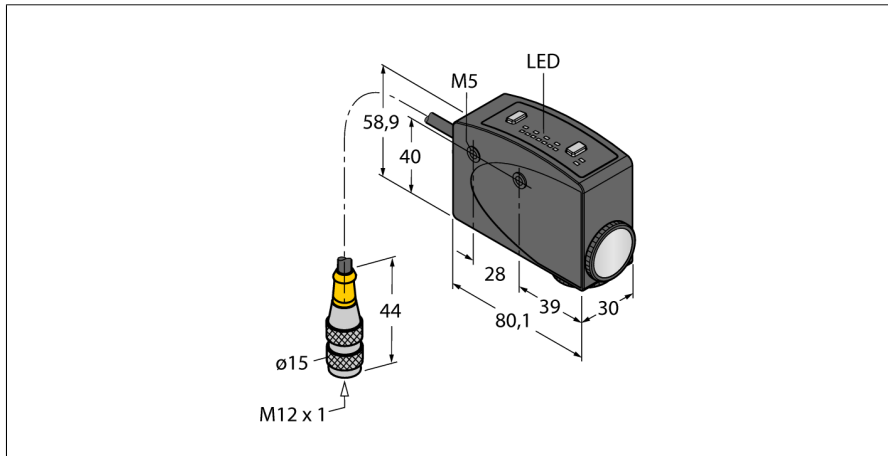


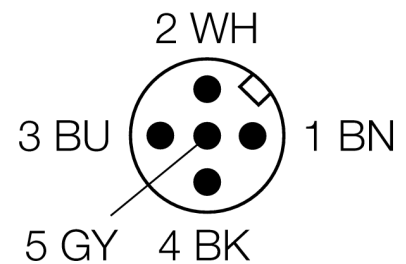
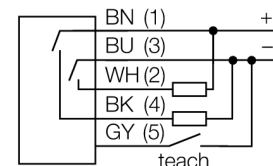
**czujnik fotoelektryczny
czujnik zbieżny
czujnik znaczników
R58ECR2GB2Q**



- Przewód PVC 150 mm z 5-pinowym złączem męskim
- Stopień ochrony IP67
- Programowanie za pomocą dwóch przycisków uczących
- 8-segmentowy wyświetlacz LED
- Ustawialny czas opóźnienia zał./wył., 30 ms
- Automatyczny wybór wiązki świetlnej o kolorze czerwonym, zielonym i niebieskim
- Ortogonalne pole skanowania względem osi podłużnej obudowy
- Optyka obracana o 90°
- Napięcie zasilania: 10...30 VDC
- Wyjście dwustanowe PNP/NPN
- Ustawialny tryb wyjścia (NO/NZ)
- Wejście "teach"

Typ	R58ECR2GB2Q
Nr kat.	3075044
Tryb pracy	czujnik odbiciowy zbieżny
Rodzaj światła	red / green / blue
Focal distance	10 mm
Temperatura pracy	-10...+55 °C
Napięcie zasilania	10...30VDC
Tętnienie resztkowe	< 10 % U _s
Nominalny prąd zasilania DC	≤ 100 mA
Prąd bez obciążenia I ₀	≤ 75 mA
Zabezpieczenie przed zwarcieniem	tak
Zabezpieczenie przed odwrotną polaryzacją	tak
Funkcja wyjścia	styk NO, PNP/NPN
Częstotliwość przełączania	10 kHz
Opóźnienie w gotowości do pracy	≤ 100 ms
Wykonanie	prostopadłościenna, R58
Wymiary	80.1 x 30 x 58.9 mm
Materiał obudowy	metal, ZN, czarny lakier
Soczewka	tworzywo sztuczne, acrylic
Podłączenie	Przewód ze złączem, PVC, M12 x 1
Długość przewodu	0.15 m
Przekrój poprzeczny przewodu:	5mm ²
Stopień ochrony	IP67
Wskaźnik napięcia zasilania	LED zielony
Wskaźnik stanu przełączenia	LED żółty
Wskaźnik wzmocnienia	łańcuch LED czerwony

Schemat podłączenia



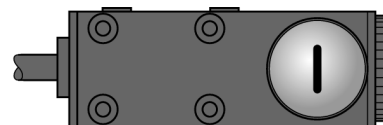
Zasada działania

Czujnik znaczników rozróżnia kontrast między kolorami sprawdzanych produktów i materiałów. Urządzenie wybiera automatycznie ten kolor wiązki świetlnej - jeden z trzech - który zapewnia najlepszy kontrast. Bardzo krótki czas odpowiedzi wynoszący 50 µs powoduje, że czujnik szczególnie nadaje się do bardzo szybkich aplikacji. Nastawy - współczynnik kontrastu, tryb pracy wyjścia i czas opóźnienia - mogą zostać wprowadzone za pomocą przycisków lub zdalnie (szary przewód). Ponadto urządzenie można uczyć w trybie statycznym (wskazanie warunków zał. i wył.) lub dynamicznie (podczas pracy maszyny).

czujnik fotoelektryczny
czujnik zbieżny
czujnik znaczników
R58ECRGB2Q

TURCK

Industrial
Automation



czujnik fotoelektryczny
 czujnik zbieżny
 czujnik znaczników
R58ECR2B2Q

TURCK

Industrial
Automation

Akcesoria montażowe

Typ	Nr kat.		Rysunek wymiarowy
SMB55A	3053259	Uchwyt montażowy, stal nierdzewna, dla serii R58A/R58E i QL56/QL51	
SMB55RA	3053261	Uchwyt montażowy, prostokątny, stal nierdzewna, dla serii R58A/R58E i QL56/QL51	
SMB55F	3053260	Panel montażowy, stal nierdzewna, dla serii R58A/R58E i QL56/QL51	
SMB55S	3053265	Uchwyt montażowy, stal nierdzewna, dla serii R58A/R58E i QL56/QL51	

Akcesoria - okablowanie

Typ	Nr kat.		Rysunek wymiarowy
WKC4.5T-2/TEL	6625028	Przewód podłączeniowy, złącze żeńskie M12, kątowne, 5-pinowe, długość: 2 m; materiał otuliny: PVC, czarny; certyfikat cULus; dostępne również inne długości kabli i typy otuliny, patrz www.turck.com	

czujnik fotoelektryczny
czujnik zbieżny
czujnik znaczników
R58ECRGB2Q

TURCK

Industrial
Automation

Akcesoria - okablowanie

Typ	Nr kat.		Rysunek wymiarowy
RKC4.5T-2/TEL	6625016	Przewód podłączeniowy, złącze żeńskie M12, proste, 5-pi- nowe, długość: 2 m; materiał otuliny: PVC, czarny; certyfikat cULus; dostępne również inne długości kabli i typy otuliny, patrz www.turck.com	