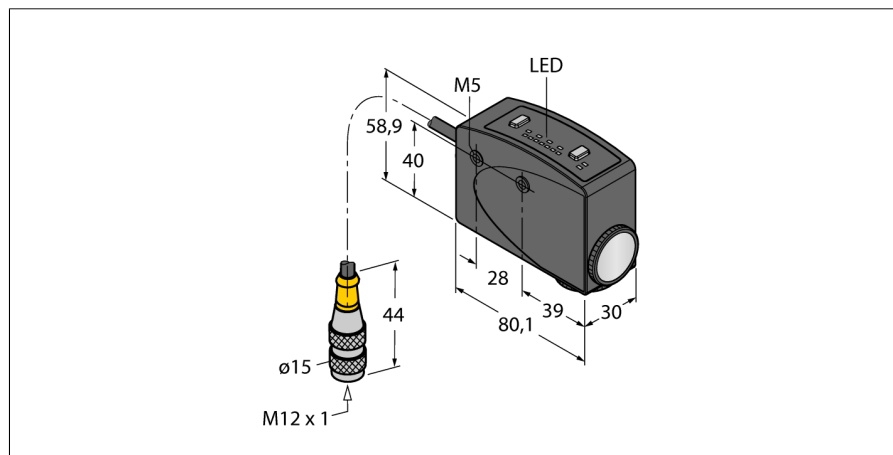


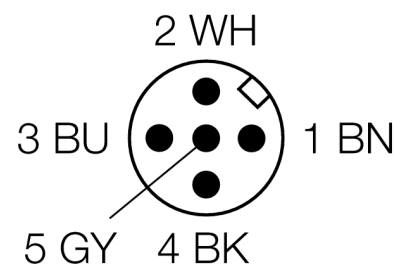
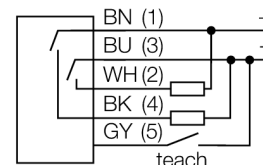
**Фотоэлектрический датчик
конвергентный датчик
датчик цветовой метки
R58ECRGB2Q**



- Кабель с разъемом "папа", ПВХ, 5-конт., 150 мм
- Степень защиты IP67
- Программируется через 2 кнопки обучения
- 8-сегментный светодиодный дисплей
- Регулируемая задержка вкл./выкл., 30 мс
- Автоматический выбор красного, зеленого или синего света
- Прямоугольное поле сканирования относительно продольной оси корпуса
- Оптика с возможностью поворота на 90°
- Рабочее напряжение: 10...30 В DC
- PNP/NPN перекл. выход
- Настройка режима выхода (НО/НЗ)
- Вход обучения

Тип	R58ECRGB2Q
Идент. №	3075044
Рабочий режим	диффузионный датчик контраста.
Тип источника света	зеленый / красный / голубой
Фокусное расстояние	10 мм
Температура окружающей среды	-10...+55°C
Рабочее напряжение	10...30В =
Остаточная пульсация	< 10 % U _{ис}
Номинальный постоянный рабочий ток	≤ 100 мА
Ток холостого хода I ₀	≤ 75 мА
Защита от короткого замыкания	да
обратной полярн.	да
Выходная функция	Н.О., PNP/NPN
Частота переключения	10 кГц
Задержка готовности	≤ 100 мс
Конструкция	прямоугольный, R58
Размеры	80.1 x 30 x 58.9 мм
Материал корпуса	Металл, Zn, покрытие черным лаком
Линза	пластмасса, акрил
Соединение	Кабель с разъемом, ПВХ, M12 x 1
Длина кабеля	0.15 м
Поперечное сечение кабеля	5мм ²
Класс защиты	IP67
Индикатор рабочего напряжения	светодиодзел.
Индикация состояния переключения	светодиод желтый
Индикация коэффициента усиления	Светодиодная цепочка красный

Схема подключения



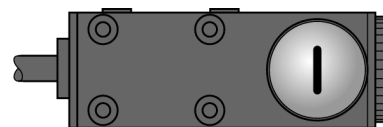
Принцип действия

Датчик цветной метки различает все обычные цветовые контрасты при сканировании товаров и материалов для регистрации. Для достижения максимального контраста, датчик автоматически выбирает цвет светодиодного излучателя. Время отклика 50 мкс позволяет применять датчик на высокоскоростных задачах. Такие настройки как пропорция контраста, режим переключения и время задержки могут быть сделаны непосредственно с помощью кнопок на датчике или удаленно с помощью линии обучения (серый). Кроме того, устройство можно обучать в статическом режиме, например во время настройки или обслуживания, или в динамическом - во время работы.

Фотоэлектрический датчик
конвергентный датчик
датчик цветовой метки
R58ECRGB2Q

TURCK

Industrial
Automation



**Фотоэлектрический датчик
конвергентный датчик
датчик цветовой метки
R58ECRGB2Q**

Установочная арматура

Наименование	Идент. №		Чертеж с размерами
RKC4.5T-2/TEL	6625016	Кабельный соединитель, розетка M12, прямая, 5-конт., длина кабеля: 2 м, материал оболочки: ПВХ, черн.; сертификат cULus; возможны другие длины и материалы кабеля см. www.turck.com	