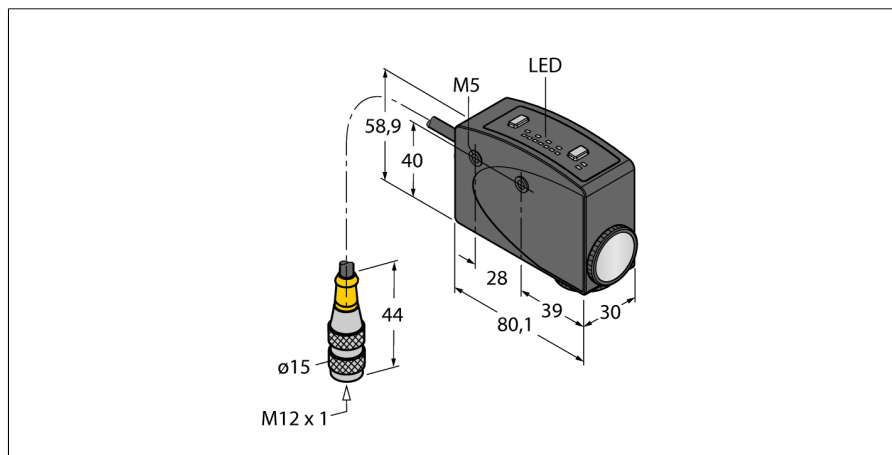


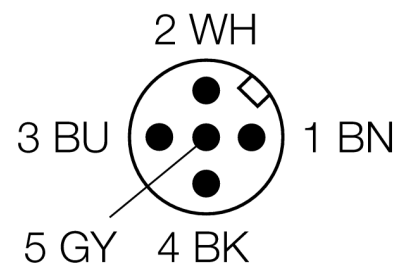
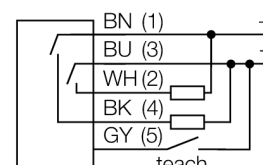
## Optosenzor snímač se zaostřením senzory na barevné značky R58ECR2B2Q



- 150mm PVC kabel s konektorem, 5žilový
- stupeň krytí IP67
- nastavení pomocí 2 tlačítek
- 8segmentový LED displej
- nastavitelné zpoždění sepnutí a rozepnutí 30 ms
- automatická volba červeného, zeleného a modrého světla
- ortogonální snímací pole relativní k delší ose pouzdra
- optika otočná o 90°
- napájecí napětí: 10...30 VDC
- spínací výstup PNP / NPN
- funkci výstupu lze nastavit (spínací / rozpínací)
- vstup Teach

|  |  |
|--|--|
| <b>Typové označení</b><br>Identifikační číslo  | R58ECR2B2Q<br>3075044  |
| <b>Druh provozu</b><br>Barva světla<br>Ohnisková vzdálenost<br>Okolní teplota  | Kontrastní snímač<br>červená / zelená / modrá<br>10 mm<br>-10... +55°C   |
| <b>Napájecí napětí</b><br>Zvlňnění<br>DC jmenovitý provozní proud<br>Proud naprázdno $I_0$<br>Ochrana proti zkratu<br>Ochrana proti přepólování<br>Výstupní funkce<br>Frekvence spínání<br>Doba ustálení | 10...30VDC<br>< 10 % $U_s$<br>$\leq 100$ mA<br>$\leq 75$ mA<br>ano<br>ano<br>spínací kontakt, PNP / NPN<br>10 kHz<br>$\leq 100$ ms                                   |
| <b>Pouzdro</b><br>Rozměry<br>Materiál pouzdra<br>Čočka<br>Připojení<br>Délka kabelu<br>Průřez kabelu<br>Stupeň krytí   | kvádrové pouzdro, R58<br>80.1 x 30 x 58.9 mm<br>kov, ZN, černě lakovaný<br>plast, akrylát<br>kabel s konektorem, PVC, M12 x 1<br>0.15 m<br>5 mm <sup>2</sup><br>IP67 |
| <b>Indikace napájení</b><br>Indikace stavu výstupu<br>Indikace funkční rezervy   | LED zelená<br>LED žlutá<br>sloupec LED červená   |

### Schéma zapojení



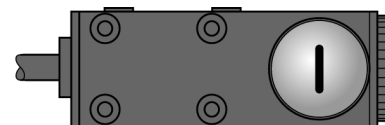
### Funkční princip

Senzor pro snímání barevných značek rozlišuje všechny barevné kontrasty, které se používají pro značení výrobků a materiálů. Senzor automaticky zvolí jednu ze tří barevných vysílacích LED, aby dosáhl nejlepšího kontrastu. Velice krátký vyhodnocovací čas 50  $\mu$ s umožňuje používat senzor i ve vysokorychlostních aplikacích. Pomocí tlačítka na senzoru nebo externě pomocí šedého programovacího vodiče lze nastavit kontrast, parametry a zpoždění výstupu. Kromě toho lze senzor nastavovat staticky "naučením" stavů ZAP a VYP nebo dynamicky za provozu.

**Optosenzor  
snímač se zaostřením  
senzory na barevné značky  
R58ECRGB2Q**

**TURCK**

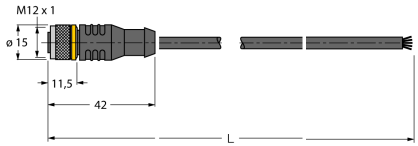
Industrial  
Automation





**Optosenzor**  
**snímač se zaostřením**  
**senzory na barevné značky**  
**R58ECR2Q**

**Wiring accessories**

| Typové označení | Identifikační číslo |  | Rozměrový náčrtek   |
|-----------------|---------------------|--|---|
| RKC4.5T-2/TEL   | 6625016             | Připojovací kabel, zásuvka M12 přímá 5pinová, délka kabelu: 2 m, materiál kabelu: černé PVC; cULus certifikát; k dispozici i jiné délky kabelu a provedení, viz <a href="http://www.turck.cz">www.turck.cz</a> |  |