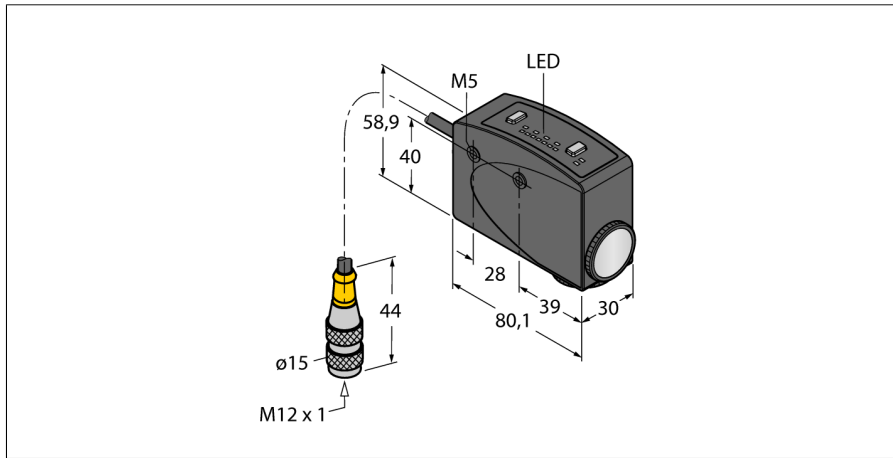


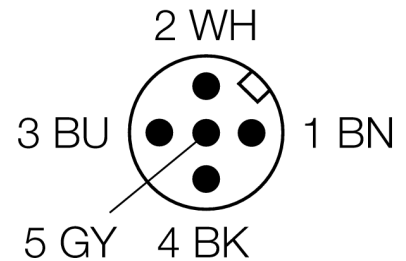
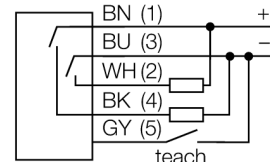
光电传感器  
聚焦传感器  
色标传感器  
R58ECR2Q



- 5针针头带150mm线缆
- 防护等级IP67
- 通过2个示教按钮可编程
- 8段LED灯显示
- 开关延迟可调, 30ms
- 自动分辨红, 绿, 蓝光
- 直角扫描区域与外壳纵向轴有关
- 显示可90°旋转
- 工作电压:10...30 VDC
- PNP/NPN 开关输出
- 开关习惯性调整 ( 常开/常闭 )
- 示教输入

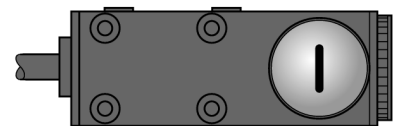
型号 货号	R58ECR2Q 3075044
工作模式	漫反射模式传感器
发光模式	红/绿/蓝
焦距	10 mm
环境温度	-10...+55 °C
工作电压	10...30VDC
漏波纹	< 10 % U <sub>s</sub>
直流额定工作电流	≤ 100 mA
空载电流 I <sub>0</sub>	≤ 75 mA
短路保护	是
反极性保护	是
输出性能	常开触点, PNP/NPN
开关频率	10 kHz
正常延迟	≤ 100 ms
设计	方型, R58
尺寸	80.1x 30x 58.9 mm
外壳材料	金属, ZN, 黑色油漆
镜头	塑料, 丙烯酸
连接	接插件线缆, PVC, M12 x 1
线缆长度	0.15 m
线缆横截面	5mm <sup>2</sup>
防护等级	IP67
工作电压指示	LED指示灯 绿
开关状态指示	LED指示灯 黄
过量增益指示	一串LED指示灯 红

接线图



功能原理

色标传感器能区分所有常规颜色, 包括产品本身和标签。三色不同的LED, 设备会自动选择最适合的颜色以达到最高的匹配度。50µs的极短的响应时间特别适用于高速应用。如对比度, 开关行为和延迟的调整, 可以直接通过传感器示教按钮或远程外部示教线 ( GY )。此外, 设备可在静态和运转中设定开关状态



光电传感器  
 聚焦传感器  
 色标传感器  
 R58ECR2Q



附件

型号	货号	描述	尺寸图
SMB55A	3053259	不锈钢安装支架，适用R58A/R58E和QL56/QL51系列	
SMB55RA	3053261	不锈钢安装支架，方型，适用R58A/R58E和QL56/QL51系列	
SMB55F	3053260	不锈钢安装背板，适用R58A/R58E和QL56/QL51系列	
SMB55S	3053265	不锈钢安装支架，适用R58A/R58E和QL56/QL51系列	

Wiring accessories

型号	货号	描述	尺寸图
WKC4.5T-2/TEL	6625028	连接线缆，孔头 M12、弯角；5 针，线缆长度：2 m；护套材质:PVC, 黑色; cULus 认证; 其他线路长度应可订货，详情参看 see www.turck.com	

光电传感器  
聚焦传感器  
色标传感器  
R58ECR2Q

**TURCK**

Industrial  
Automation

### Wiring accessories

型号	货号		尺寸图
RKC4.5T-2/TEL	6625016	线缆连接，孔头 M12、直角；5 针，线缆长度：2 m；护套材质：PVC，黑色；cULus 认证；其他线路长度应可订货，详情参看 see <a href="http://www.turck.com">www.turck.com</a>	