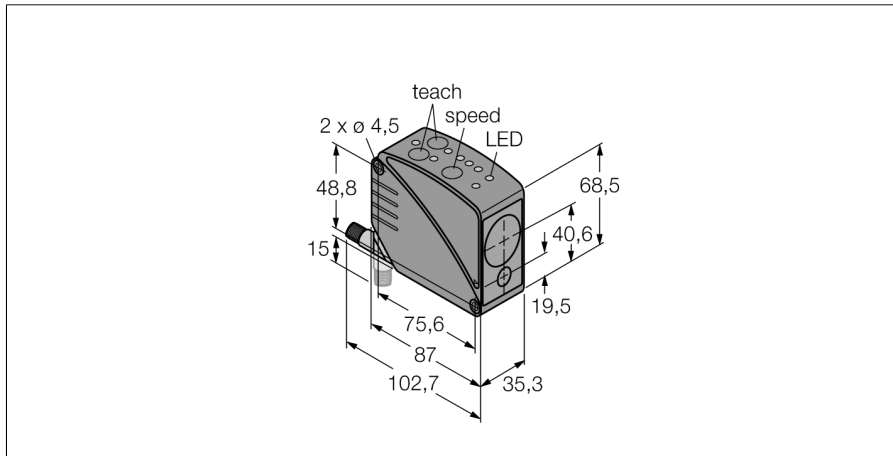


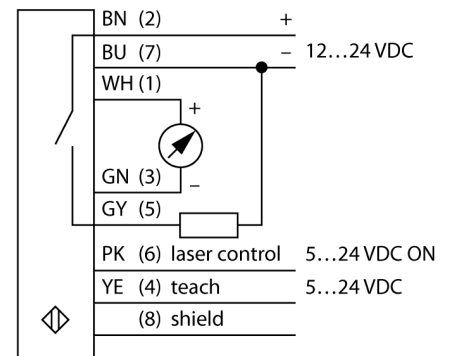
**optosensor
diffuse sensoren
Laser-looptijdmetr
LT3PUQ**



- connector, M12 x 1, 8-polig
- weergave van de signaalsterkte
- beschermingsgraad IP67
- reikwijdte (meetbereik) op object (wit): 5 m
- 3 schakeluitgang-aansprektijden instelbaar
- bedrijfsspanning: 12...24 VDC
- schakel- en meetbereik onafhankelijk van elkaar instelbaar
- flank van de analoge uitgang omkeerbaar

Type	LT3PUQ
Ident no.	3065507
Systeemuitvoering	
Lichtsoort	diffuse lasersensoren (laserlooptijd)
Golflengte	rood
Laserklasse	658 nm
Herhalingsnauwkeurigheid	Δ 2
Reikwijdte	1 mm
Omgevingstemperatuur	300...5000mm
	0...+50 °C
Bedrijfsspanning U_s	
Restriempelspanning	12...24 VDC
DC nominale bedrijfsstroom	< 10 % U _s
Eigen stroomopname I _o	≤ 100 mA
Kortsluitbeveiliging	≤ 108 mA
Ompoolbeveiliging	ja
Uitgangsfunctie	ja
Spanningsuitgang	N.O.-contact, PNP/analoge uitgang
Lastweerstand	0...10V
Schakelfrequentie	≥ 2500 Ω
Inschakelfoutimpulsonderdrukking	≤ 1000 Hz
	≤ 1 s
Bouwvorm	
Afmetingen	rechthoekig, LT3
Materiaal behuizing	87 x 35.3 x 68.5 mm
Lens	kunststof, ABS, zwart
Aansluiting	kunststof, acryl
Beschermingsgraad	male, M12 x 1
MTTF	IP67
	15Jaren volgens SN 29500 (Ed. 99) 40°C
Bedrijfsspanningsindicatie	
Schakeltoestandsindicatie	LEDgroen
Foutmelding	LEDgeel
Weergave van de functiereserve	LED
	LEDrood

Aansluitschema

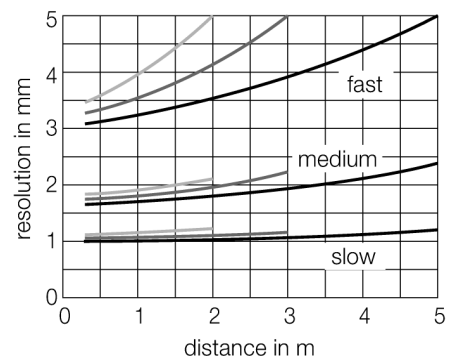


Functieprincipe

Deze afstandssensor maakt gebruik van de "time of flight"-lasertechnologie en is bijgevolg bijzonder krachtig. De sensor genereert één miljoen impulsen per seconde. De microprocessor registreert de impulslooptijd tussen het te detecteren voorwerp en de sensor. Per miliseconde worden gemiddeld 1000 impulsen berekend en de waarde wordt aan de uitgang doorgegeven.

De sensor bereikt zijn hoogste nauwkeurigheid na een warmloofase van ongeveer 30 minuten.

resolutie afhankelijk van de afstand



optosensor
diffuse sensoren
Laser-looptijdmetr
LT3PUQ

TURCK

Industrial
Automation

Toebehoren

Type	Ident no.		Afmetingen
SMBAMSLT3IP	3073442	beschermbehuizing met beschermglas, roestvaststaal, voor bouwvorm LT3	
SMBAMSLT3P	3073132	montageplaat, roestvaststaal, voor bouwvorm LT3	
SMBLT31	3068505	montagebeugel, roestvaststaal, voor bouwvorm LT3	
SMBLT32	3069236	beschermbehuizing, roestvaststaal, voor bouwvorm LT3	
SMBLT3IP	3070973	beschermbehuizing, roestvaststaal, voor bouwvorm LT3	

Verbindingtoebehoren

Type	Ident no.		Afmetingen
MQDC-806	3057593	Anschlusskabel, PVC, geschirmt, M12 x 1 Kupplung 8-polig auf offenes Ende	