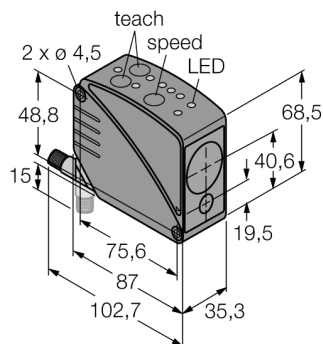
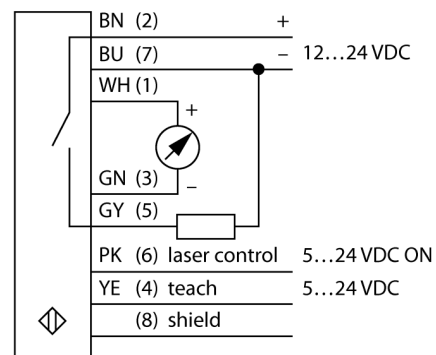


# Optosenzor reflexní snímače měřící laserový senzor LT3PUQ



- zástrčka M12 x 1 8pinová
- zobrazení síly signálu
- stupeň krytí IP67
- Dosah (měřicí rozsah) pro bílý objekt: 5 m
- nastavit lze 3 spínací výstupy
- napájecí napětí: 12...24 VDC
- spínací a měřicí rozsah nastavitelné nezávisle
- analogový výstup lze invertovat

### Schéma zapojení

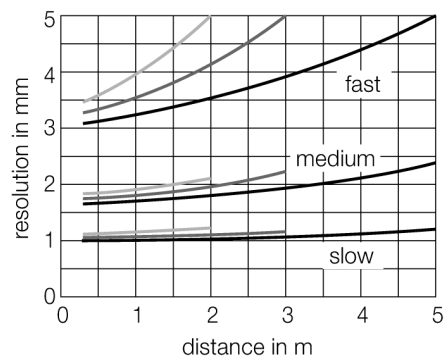


### Funkční princip

Tento senzor používá technologii měření času odrazu laserového paprsku a tím je extrémně výkonný. Laser pulzuje milionkrát za sekundu. Mikroprocesor zaznamenává čas mezi vysláním a přijmem impulsu od snímaného objektu zpět k senzoru. Za milisekundu senzor vyhodnotí tisíc impulsů a na výstupu předá příslušnou hodnotu.

Nejvyšší přesnosti senzor dosáhne až po zahřátí, asi po 30 minutách.

### Rozlišení v závislosti na vzdálenosti



<b>Typové označení</b>	LT3PUQ
Identifikační číslo	3065507
<b>Druh provozu</b>	laserový reflexní snímač
Barva světla	červená
Vlnová délka	658 nm
Laserová třída	▲ 2
Opakovatelnost	1 mm
Rozsah	300...5000 mm
Okolní teplota	0... +50°C
<b>Napájecí napětí</b>	12...24VDC
Zvlnění	< 10 % U <sub>s</sub>
DC jmenovitý provozní proud	≤ 100 mA
Proud naprázdno I <sub>0</sub>	≤ 108 mA
Ochrana proti zkratu	ano
Ochrana proti přepólování	ano
Výstupní funkce	spínací kontakt, PNP / analogový výstup
napěťový výstup	0...10V
Zatěžovací odpor	≥ 2500 Ω
Frekvence spínání	≤ 1000 Hz
Doba ustálení	≤ 1 s
<b>Pouzdro</b>	kvádrové pouzdro, LT3
Rozměry	87 x 35,3 x 68,5 mm
Materiál pouzdra	plast, ABS, černá
Čočka	plast, akrylát
Připojení	konektor, M12 x 1
Stupeň krytí	IP67
MTTF	15Roky dle SN 29500 (Ed. 99) 40°C
<b>Indikace napájení</b>	LED zelená
Indikace stavu výstupu	LED žlutá
Signalizace poruchy	LED
Indikace funkční rezervy	LED červená

**Optosenzor  
reflexní snímače  
měřicí laserový senzor  
LT3PUQ**

**TURCK**

Industrial  
Automation

**Příslušenství**

Typové označení	Identifikační číslo		Rozměrový náčrtek
SMBAMSLT3IP	3073442	Ochranné pouzdro, skleněné okno, nerezové pouzdro, pro typy LT3	
SMBAMSLT3P	3073132	Montážní deska, nerez, pro typy LT3	
SMBLT31	3068505	Montážní úchytka, nerez, pro typy LT3	
SMBLT32	3069236	Ochranné pouzdro, nerez, pro typy LT3	
SMBLT3IP	3070973	Ochranné pouzdro, nerez, pro typy LT3	

**Optosenzor  
reflexní snímače  
měřicí laserový senzor  
LT3PUQ**

**TURCK**

Industrial  
Automation

**Wiring accessories**

Typové označení	Identifikační číslo		Rozměrový náčrtek
MQDC-806	3057593	Anschlusskabel, PVC, geschirmt, M12 x 1 Kupplung 8-polig auf offenes Ende	