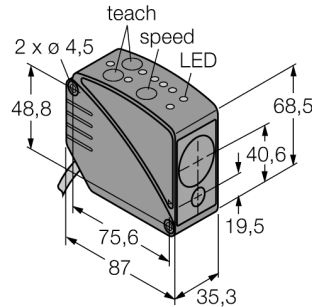


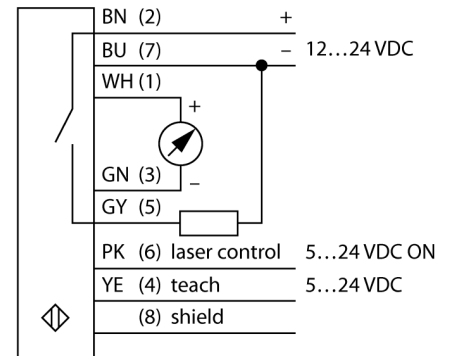
**optosensor
diffuse sensoren
Laser-looptijdmetr
LT3PU**



- kabel, 2 m, 7-draads
- weergave van de signaalsterkte
- beschermingsgraad IP67
- reikwijdte (meetbereik) op object (wit): 5 m
- 3 schakeluitgang-aansprektijden instelbaar
- bedrijfsspanning: 12...24 VDC
- schakel- en meetbereik onafhankelijk van elkaar instelbaar
- flank van de analoge uitgang omkeerbaar

| | |
|---------------------------------------|--|
| Type | LT3PU |
| Ident no. | 3065508 |
| Systeemuitvoering | |
| Lichtsoort | diffuse lasersensoren (laserlooptijd) |
| Golflengte | rood |
| Laserklasse | 658 nm |
| Herhalingsnauwkeurigheid | Δ 2 |
| Reikwijdte | 1 mm |
| Omgevingstemperatuur | 300...5000mm |
| | 0...+50 °C |
| Bedrijfsspanning U_s | |
| Restriempelspanning | 12...24 VDC |
| DC nominale bedrijfsstroom | < 10 % U _s |
| Eigen stroomopname I _o | ≤ 100 mA |
| Kortsluitbeveiliging | ≤ 108 mA |
| Ompoolbeveiliging | ja |
| Uitgangsfunctie | ja |
| Spanningsuitgang | N.O.-contact, PNP/analoge uitgang |
| Lastweerstand | 0...10V |
| Schakelfrequentie | ≥ 2500 Ω |
| Inschakelfoutimpulsonderdrukking | ≤ 1000 Hz |
| | ≤ 1 s |
| Bouwvorm | |
| Afmetingen | rechthoekig, LT3 |
| Materiaal behuizing | 87 x 35.3 x 68.5 mm |
| Lens | kunststof, ABS, zwart |
| Aansluiting | kunststof, acryl |
| Kabellengte | Kabel, PVC |
| Kabeldoorsnede | 2 m |
| Beschermingsgraad | 7x 0.34mm ² |
| MTTF | IP67 |
| | 15Jaren volgens SN 29500 (Ed. 99) 40°C |
| Bedrijfsspanningsindicatie | |
| Schakeltoestandsindicatie | LEDgroen |
| Foutmelding | LEDgeel |
| Weergave van de functiereserve | LED |
| | LEDrood |

Aansluitschema

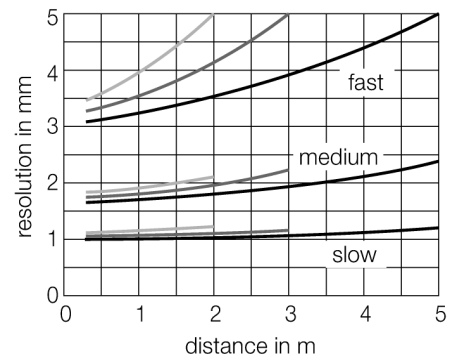


Functieprincipe

Deze afstandssensor maakt gebruik van de "time of flight"-lasertechnologie en is bijgevolg bijzonder krachtig. De sensor genereert één miljoen impulsen per seconde. De microprocessor registreert de impulslooptijd tussen het te detecteren voorwerp en de sensor. Per miliseconde worden gemiddeld 1000 impulsen berekend en de waarde wordt aan de uitgang doorgegeven.

De sensor bereikt zijn hoogste nauwkeurigheid na een warmloofase van ongeveer 30 minuten.

resolutie afhankelijk van de afstand



optosensor
diffuse sensoren
Laser-looptijdmetr
LT3PU

TURCK

Industrial
Automation

Toebehoren

| Type | Ident no. | | Afmetingen |
|-------------|-----------|---|------------|
| SMBAMSLT3IP | 3073442 | beschermbehuizing met beschermglas, roestvaststaal, voor bouwvorm LT3 | |
| SMBAMSLT3P | 3073132 | montageplaat, roestvaststaal, voor bouwvorm LT3 | |
| SMBLT31 | 3068505 | montagebeugel, roestvaststaal, voor bouwvorm LT3 | |
| SMBLT32 | 3069236 | beschermbehuizing, roestvaststaal, voor bouwvorm LT3 | |
| SMBLT3IP | 3070973 | beschermbehuizing, roestvaststaal, voor bouwvorm LT3 | |