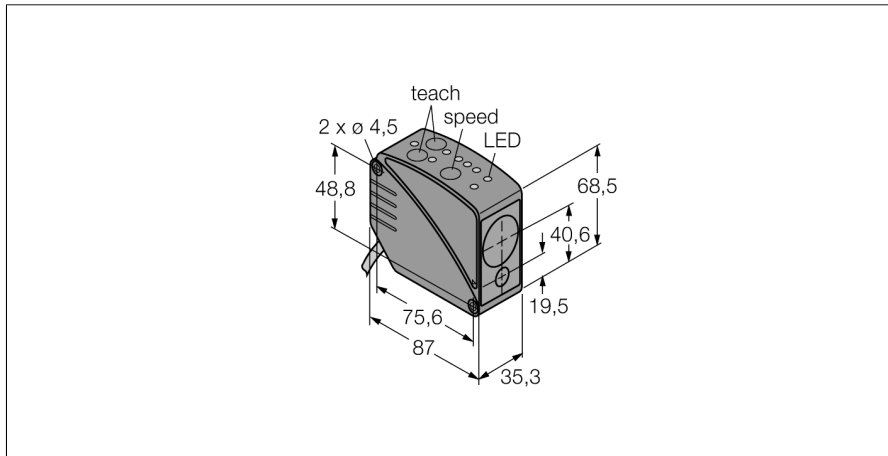


光电传感器
直反式传感器
激光计时器
LT3PU

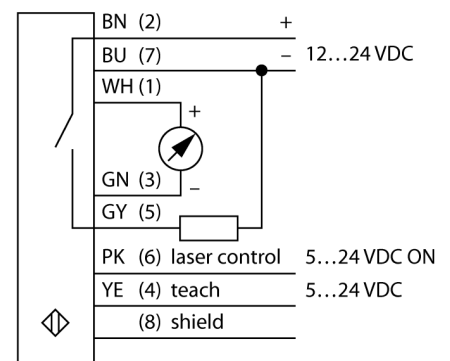
TURCK

Industrial
Automation



- 7针2 m接插件线缆
- 信号强度指示
- 防护等级IP67
- 测量范围（到白色被测物的距离）：5 m
- 开关量输出响应时间可调
- 工作电压:12...24 VDC
- 磁滞和测量范围独立可调
- 模拟量输出边缘可逆

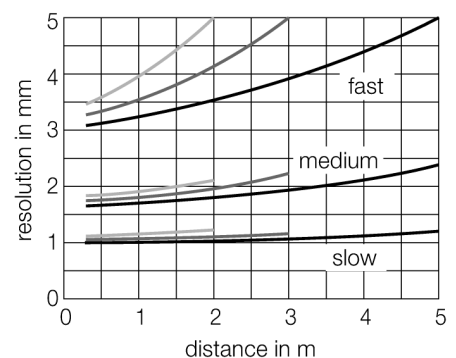
接线图



功能原理

距离传感器采用脉冲技术，性能强大。激光脉冲每秒1000000次。微处理器计算从传感器到被测物所需的脉冲时间。每毫秒，一千个脉冲时间发出，相应的值传送到输出。
预热30分钟后传感器达到最高精度。

相对最小分辨位移



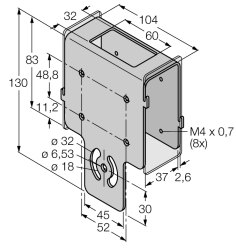
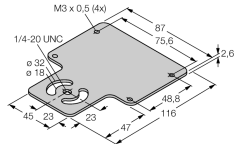
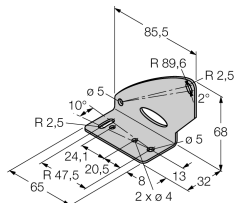
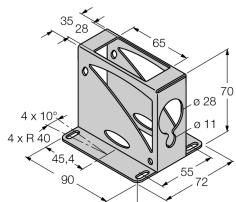
型号	LT3PU
货号	3065508
工作模式	Diffuse mode laser sensor (time-of-flight)
发光模式	红
波长	658 nm
激光等级	▲ 2
Repeatability	1 mm
最大检测范围 [mm]	300...5000 mm
环境温度	0...+50 °C
工作电压	12...24VDC
漏波纹	< 10 % U _s
直流额定工作电流	≤ 100 mA
空载电流 I ₀	≤ 108 mA
短路保护	是
反极性保护	是
输出性能	常开触点, PNP/模拟量输出
模拟量输出	0...10V
负载	≥ 2500 Ω
开关频率	≤ 1000 Hz
正常延迟	≤ 1 s
设计	方型, LT3
尺寸	87x 35.3x 68.5 mm
外壳材料	塑料, ABS, 黑
镜头	塑料, 丙烯酸
连接	电缆, PVC
线缆长度	2 m
线缆横截面	7 x 0.34mm ²
防护等级	IP67
MTTF	15 years 符合SN 29500 (Ed. 99) 40 °C认证
工作电压指示	LED指示灯 绿
开关状态指示	LED指示灯 黄
故障显示	LED指示灯
过量增益指示	LED指示灯 红

光电传感器
直反式传感器
激光计时器
LT3PU

TURCK

Industrial
Automation

附件

型号	货号		尺寸图
SMBAMSLT3IP	3073442	Protective housing with safety glass panel, for LT3 series	
SMBAMSLT3P	3073132	Backplane, stainless steel, for LT3 series	
SMBLT31	3068505	Mounting bracket, stainless steel, for LT3 series	
SMBLT32	3069236	Protective housing, stainless steel, for LT3 series	
SMBLT3IP	3070973	不锈钢保护外壳，适用LT3系列	