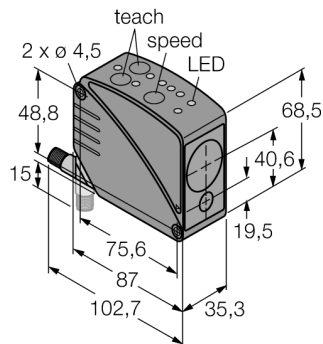
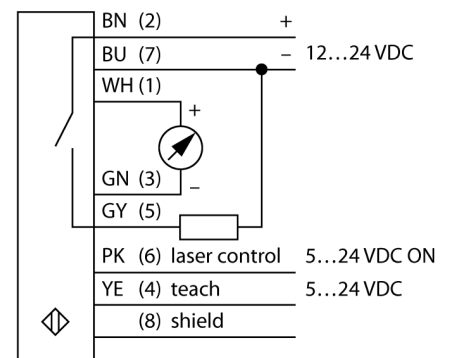


**optosensor
diffuse sensoren
Laser-looptijdmetr
LT3PIQ**



- connector, M12 x 1, 8-polig
- weergave van de signaalsterkte
- beschermingsgraad IP67
- reikwijdte (meetbereik) op object (wit): 5 m
- 3 schakeluitgang-aansprektijden instelbaar
- bedrijfsspanning: 12...24 VDC
- schakel- en meetbereik onafhankelijk van elkaar instelbaar
- flank van de analoge uitgang omkeerbaar

Aansluitschema

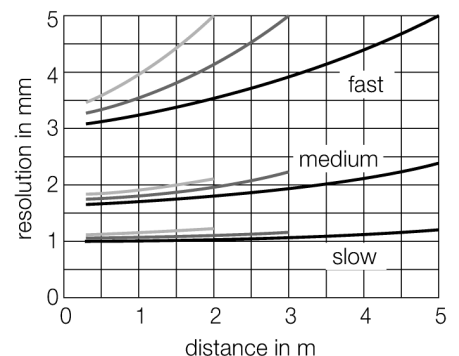


Funcieprincipe

Deze afstandssensor maakt gebruik van de "time of flight"-lasertechnologie en is bijgevolg bijzonder krachtig. De sensor genereert één miljoen impulsen per seconde. De microprocessor registreert de impulslooptijd tussen het te detecteren voorwerp en de sensor. Per milliseconde worden gemiddeld 1000 impulsen berekend en de waarde wordt aan de uitgang doorgegeven.

De sensor bereikt zijn hoogste nauwkeurigheid na een warmloofase van ongeveer 30 minuten.

resolutie afhankelijk van de afstand



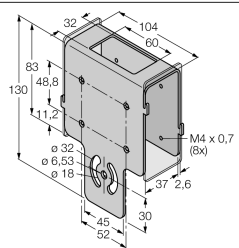
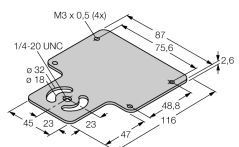
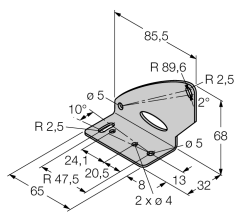
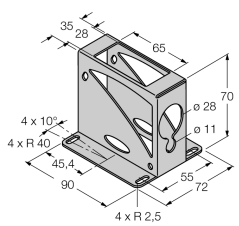
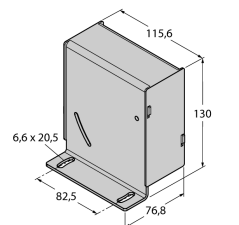
Type	LT3PIQ
Ident no.	3065513
Systeemuitvoering	diffuse lasersensoren (laserlooptijd)
Lichtsoort	rood
Golflengte	658 nm
Laserklasse	▲ 2
Herhalingsnauwkeurigheid	1 mm
Reikwijdte	300...5000mm
Omgevingstemperatuur	0...+50 °C
Bedrijfsspanning U_s	12...24 VDC
Restriempelspanning	< 10 % U _s
DC nominale bedrijfsstroom	≤ 100 mA
Eigen stroomopname I _o	≤ 108 mA
Kortsluitbeveiliging	ja
Ompoolbeveiliging	ja
Uitgangsfunctie	N.O.-contact, PNP/analoge uitgang
Stroomuitgang	4...20mA
Lastweerstand	≤ 1000 Ω
Schakelfrequentie	≤ 1000 Hz
Inschakelfoutimpulsonderdrukking	≤ 1 s
Bouwvorm	rechthoekig, LT3
Afmetingen	87 x 35.3 x 68.5 mm
Materiaal behuizing	kunststof, ABS, zwart
Lens	kunststof, acryl
Aansluiting	male, M12 x 1
Beschermingsgraad	IP67
MTTF	15Jaren volgens SN 29500 (Ed. 99) 40°C
Bedrijfsspanningsindicatie	LEDgroen
Schakeltoestandsindicatie	LEDgeel
Foutmelding	LED
Weergave van de functiereserve	LEDrood

optosensor
diffuse sensoren
Laser-looptijdmetr
LT3PIQ

TURCK

Industrial
Automation

Toebehoren

Type	Ident no.		Afmetingen
SMBAMSLT3IP	3073442	beschermbehuizing met beschermglas, roestvaststaal, voor bouwvorm LT3	
SMBAMSLT3P	3073132	montageplaat, roestvaststaal, voor bouwvorm LT3	
SMBLT31	3068505	montagebeugel, roestvaststaal, voor bouwvorm LT3	
SMBLT32	3069236	beschermbehuizing, roestvaststaal, voor bouwvorm LT3	
SMBLT3IP	3070973	beschermbehuizing, roestvaststaal, voor bouwvorm LT3	

Verbindingstoebereiden

Type	Ident no.		Afmetingen
MQDC-806	3057593	Anschlusskabel, PVC, geschirmt, M12 x 1 Kupplung 8-polig auf offenes Ende	