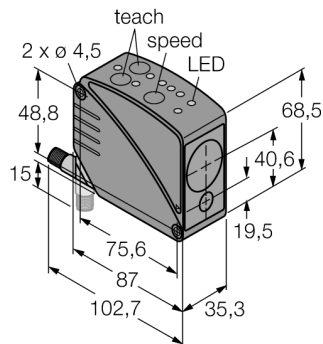
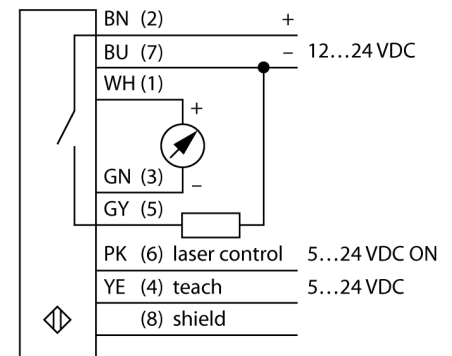


**czujnik fotoelektryczny
czujnik odbiciowy
Laser pomiarowy
LT3PIQ**



- 8-pinowe złącze męskie M12 x 1
- Wskazanie siły sygnału
- Stopień ochrony IP67
- Zakres pomiarowy (odległość do białego obiektu): 5 m
- 3 ustawialne czasy odpowiedzi wyjścia dwustanowego
- Napięcie zasilania: 12...24 VDC
- Niezależne nastawy histerezy i zakresu pomiarowego
- Odwracalne wyjście analogowe

Schemat podłączenia

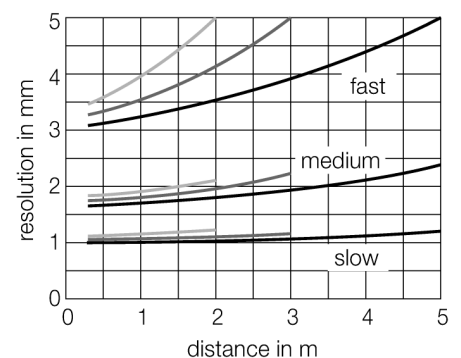


Zasada działania

Czujnik wykorzystuje zaawansowaną technologię pomiaru czasu drogi wiązki świetlnej. Laser wysyła milion impulsów świetlnych na sekundę. Mikroprocesor zapisuje czas, jaki potrzebuje każdy z nich na dotarcie do obiektu i powrót. W każdej milisekundzie tysięcy pomiarów jest uśrednianych i odpowiednia wartość jest wystawiana na wyjściu.

Czujnik osiąga najwyższą dokładność po 30 minutach od załączenia.

Rozdzielczość w stosunku do odległości



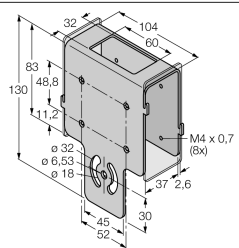
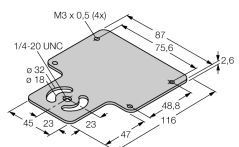
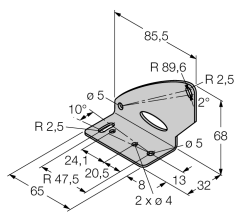
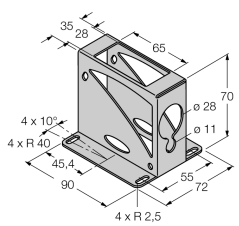
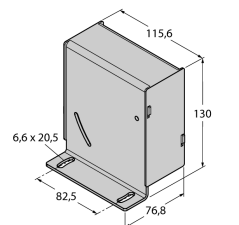
Typ	LT3PIQ
Nr kat.	3065513
Tryb pracy	Laserowy czujnik odbiciowy (czas drogi światła)
Rodzaj światła	czerwone
Długość fali	658 nm
Klasa lasera	▲ 2
Repeatability	1 mm
Max zakres wykrywania	300...5000 mm
Temperatura pracy	0...+50 °C
Napięcie zasilania	12...24VDC
Tętnienie resztkowe	< 10 % U _{is}
Nominalny prąd zasilania DC	≤ 100 mA
Prąd bez obciążenia I ₀	≤ 108 mA
Zabezpieczenie przed zwarciami	tak
Zabezpieczenie przed odwrotną polaryzacją	tak
Funkcja wyjścia	styk NO, PNP/wyjście analogowe
wyjście prądowe	4...20mA
Rezystancja obciążenia	≤ 1000 Ω
Częstotliwość przełączania	≤ 1000 Hz
Opóźnienie załączenia	≤ 1 s
Wykonanie	prostokątnościenna, LT3
Wymiary	87 x 35,3 x 68,5 mm
Materiał obudowy	tworzywo sztuczne, ABS, czarny
Soczewka	tworzywo sztuczne, acrylic
Podłączenie	złącze, M12 x 1
Stopień ochrony	IP67
MTTF	15lat zgodnie z SN 29500 (Ed. 99) 40 °C
Wskaźnik napięcia zasilania	LED zielony
Wskaźnik stanu przełączenia	LED żółty
Wskaźnik błędu	LED
Wskaźnik wzmocnienia	LED czerwony

czujnik fotoelektryczny
 czujnik odbiciowy
 Laser pomiarowy
 LT3PIQ

TURCK

Industrial
Automation

Akcesoria montażowe

Typ	Nr kat.		Rysunek wymiarowy
SMBAMSLT3IP	3073442	Protective housing with safety glas panel, for LT3 series	
SMBAMSLT3P	3073132	Backplane, stainless steel, for LT3 series	
SMBLT31	3068505	Mounting bracket, stainless steel, for LT3 series	
SMBLT32	3069236	Protective housing, stainless steel, for LT3 series	
SMBLT3IP	3070973	Obudowa ochronna, stal nierdzewna, dla serii LT3	

Akcesoria - okablowanie

Typ	Nr kat.		Rysunek wymiarowy
MQDC-806	3057593	Anschlusskabel, PVC, geschirmt, M12 x 1 Kupplung 8-polig auf offenes Ende	